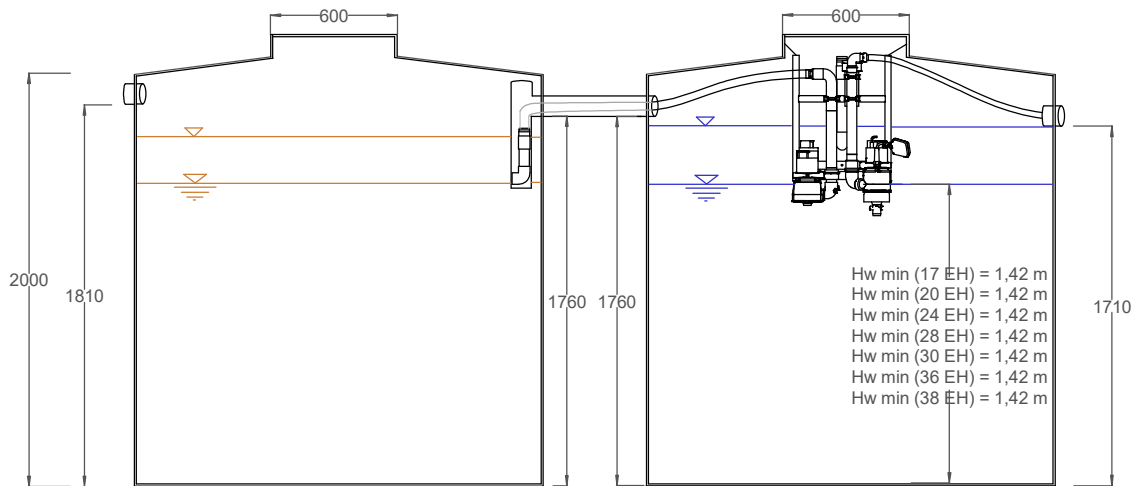
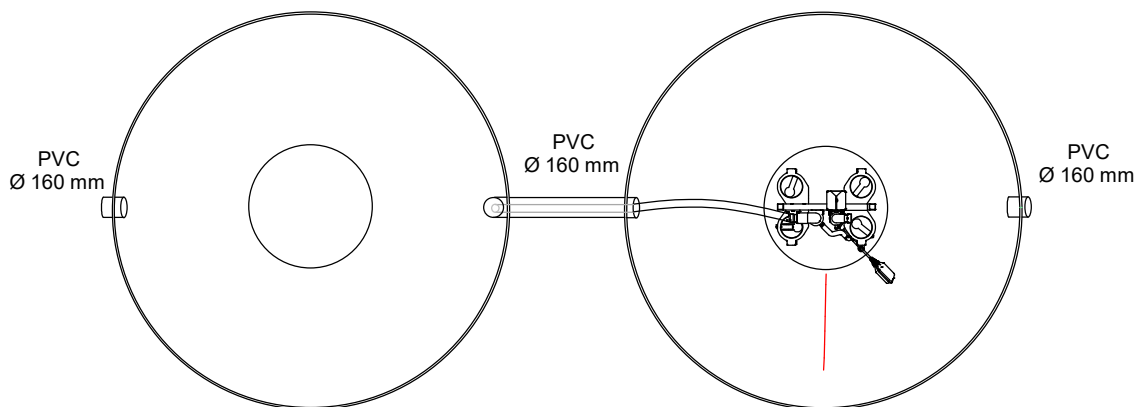


# AQUAmax<sup>®</sup> Classic Z 17 à 38 EH



17EH = 2020
20 EH = 2180
24 EH = 2390
28 EH = 2580
30 EH = 2670
36 EH = 2920
38 EH = 3000

17EH = 2020
20 EH = 2180
24 EH = 2390
28 EH = 2580
30 EH = 2670
36 EH = 2920
38 EH = 3000



Gaine Ø 63 mm avec tir-fil pour passage câble AQUAmax (alimentation électrique)



EN 12 566-3

Capacité max : 17 à 38 EH  
 Poids : ..... kg  
 Matériau: PEHD  
 Charge hydraul.max : de 2,55 à 5,70 m3/j

