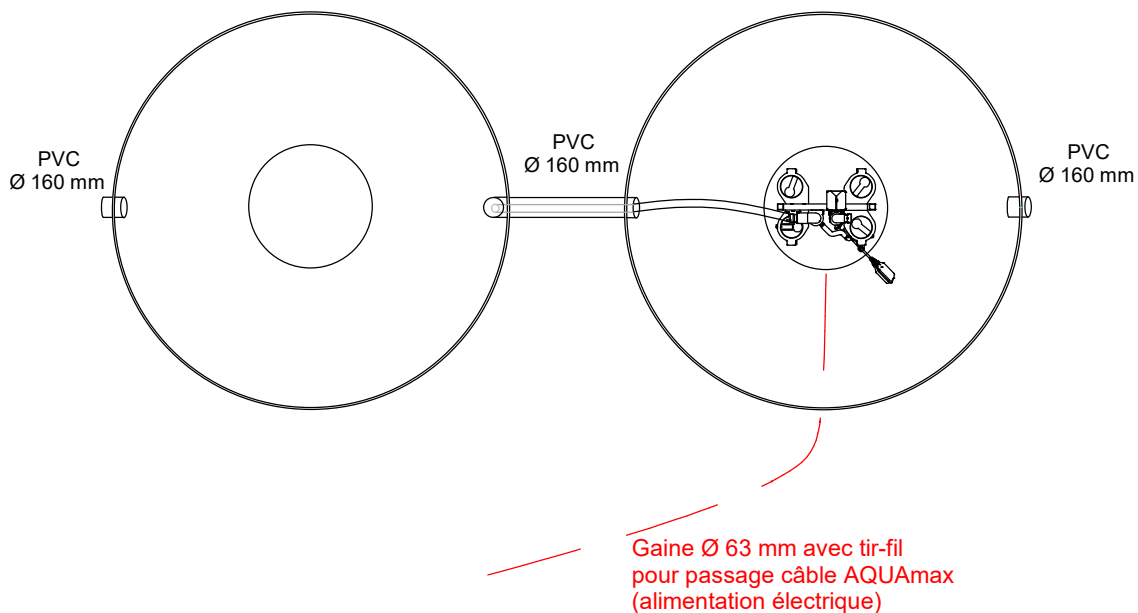
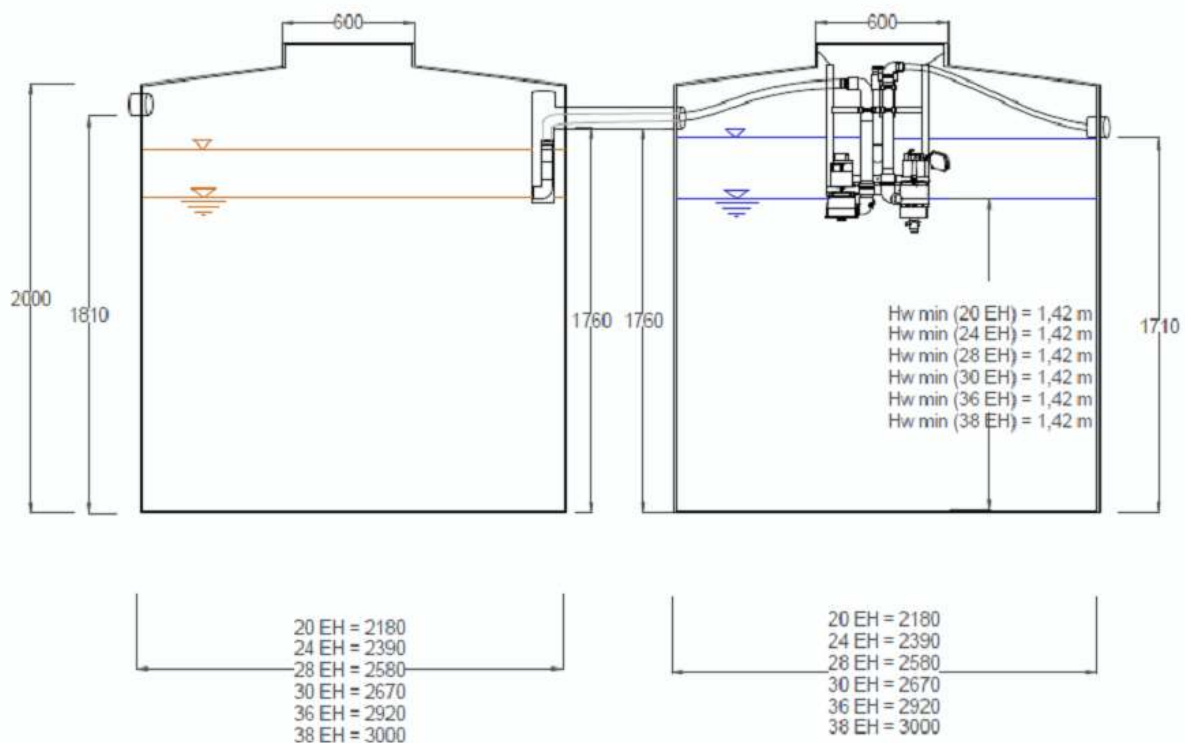


# AQUAmax<sup>®</sup> Classic Z



CE

EN 12 566-3

Capacité max : 17 à 38 EH  
 Poids : ..... kg  
 Matériau: PEHD  
 Charge hydraul.max : de 2,55 à 5,70 m<sup>3</sup>/j

