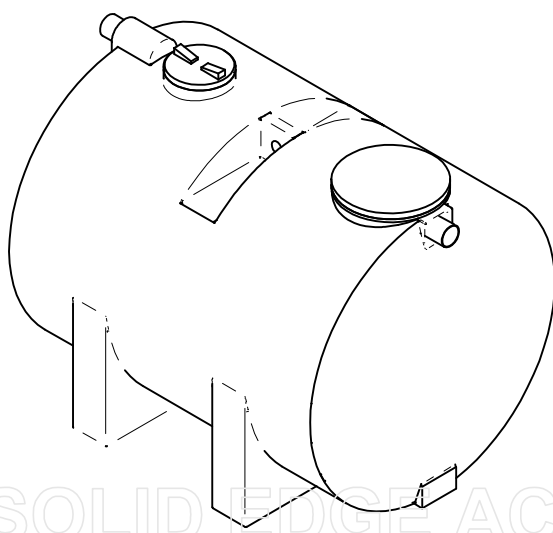


COUPE A-A



|   |   |                               |
|---|---|-------------------------------|
| Matière :<br>LLDPE  | Date :<br>10/02/2012  | Dessiné par :<br>David ROBERT |
| Feuille :<br>1 / 1  | Titre :<br><b>Bac à graisses 2000 L</b>   |                               |
|  | <b>SOROCAL</b>  |                               |
| <b>Solid Edge</b><br>EDS PLM Solutions  | Poids = 95 Kg   |                               |
|   |  |                               |

SOLID EDGE ACADEMIC COPY