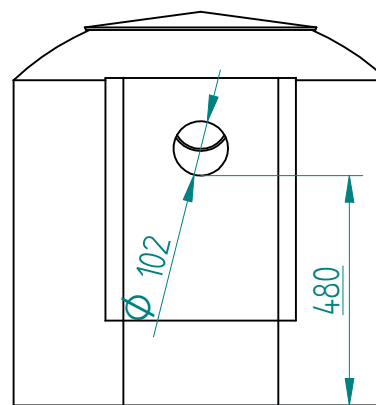
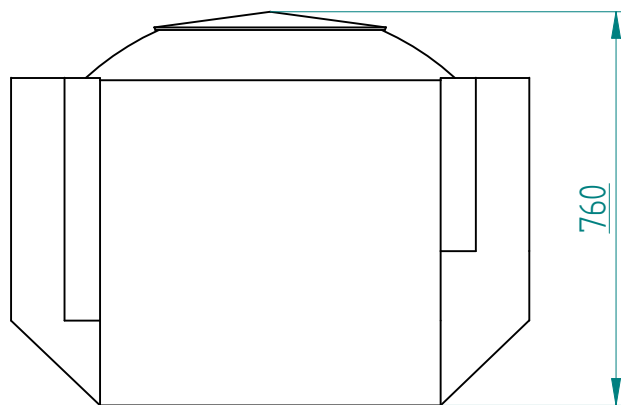
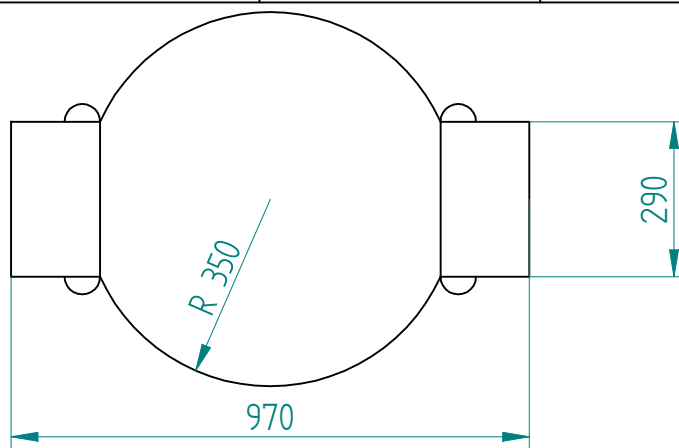
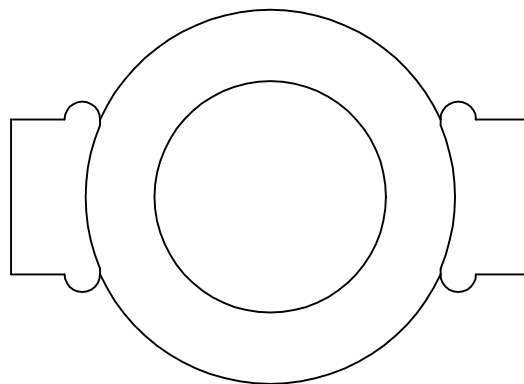
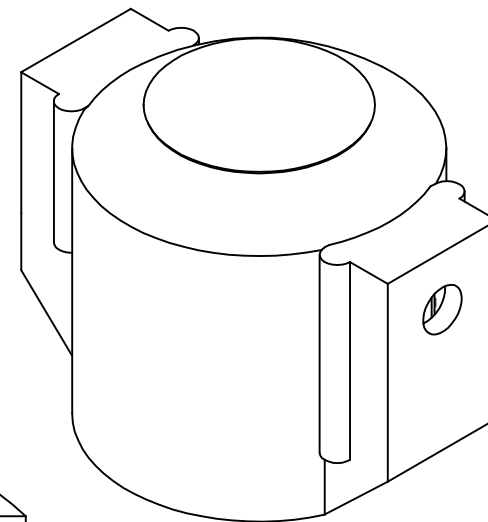
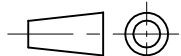
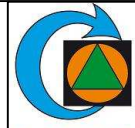


ENTREE



SORTIE



Matière : MDPE - LLDPE	Date : 13/10/2010	Dessiné par : DR
Feuille : 1 / 1	Titre : Bac à graisses 200 L	
	SOROCAL	
Solid Edge EDS PLM Solutions	Poids = 12 Kg	SOROCAL

SOLID EDGE ACADEMIC COPY