

Filtre compact **Biomeris**

de 4 à 20
équivalents-habitants



Sebico
sebico.com

Nouveau média filtrant minéral

breveté Sebico



agrément
ministériel
2017
-001

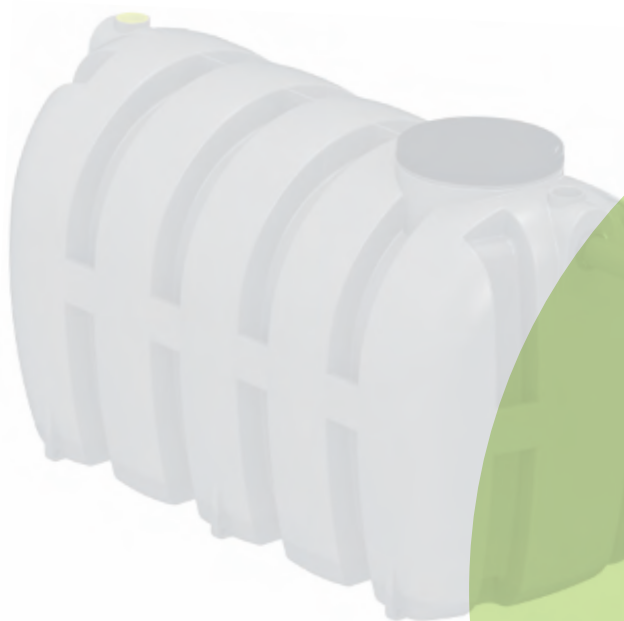


CONCEPTION
ET FABRICATION
FRANÇAISES

Biomeris

Cette filière d'assainissement non collectif est composée d'une **fosse toutes eaux** et d'un **filtre**

NOUVEAU
support média
innovant
et breveté



Prétraitement
fosse toutes eaux



Traitement
filtre Biomeris

RÈGLEMENTATION

agrément
ministériel
2017-001



Le filtre compact Biomeris bénéficie de l'agrément ministériel 2017-001.

Le filtre compact Biomeris est conforme à la norme CE.



CONCEPTION
ET FABRICATION
FRANÇAISES

*Rejet des eaux
épurées dans
le milieu naturel*

Composition du filtre compact BIOMERIS

1 – Un prétraitement constitué d'une fosse Sebico en polyéthylène ou en béton, produit connu et reconnu.



2 – Un filtre monobloc prêt à l'emploi, à écoulement gravitaire de capacité nominale 4, 5 ou 6 EH pouvant être combiné par multiples pour réaliser des capacités de traitement jusqu'à 20 EH.



- un prétraitement largement dimensionné adapté pour toutes les habitations (résidences principales ou secondaires)
- produit résistant pour tous types de terrain (2 brevets)
- pose facile et possible en nappe phréatique
- 3 gammes de fosses disponibles

Économique

Coût d'entretien limité et renouvellement du média au-delà de 15 ans

Éligible au PTZ (prêt à taux zéro)

Écologique

Faible impact environnemental

Fonctionne sans énergie

Produit et média fabriqués en France (faible bilan carbone)

Pour :

- résidence principale
- résidence secondaire
- petite collectivité

LE MÉDIA FILTRANT



L'utilisation de ce média est brevetée et donc unique

Ce média est constitué de grains minéraux très spécifiques adaptés au traitement des eaux usées domestiques et aux micro-organismes épurateurs :

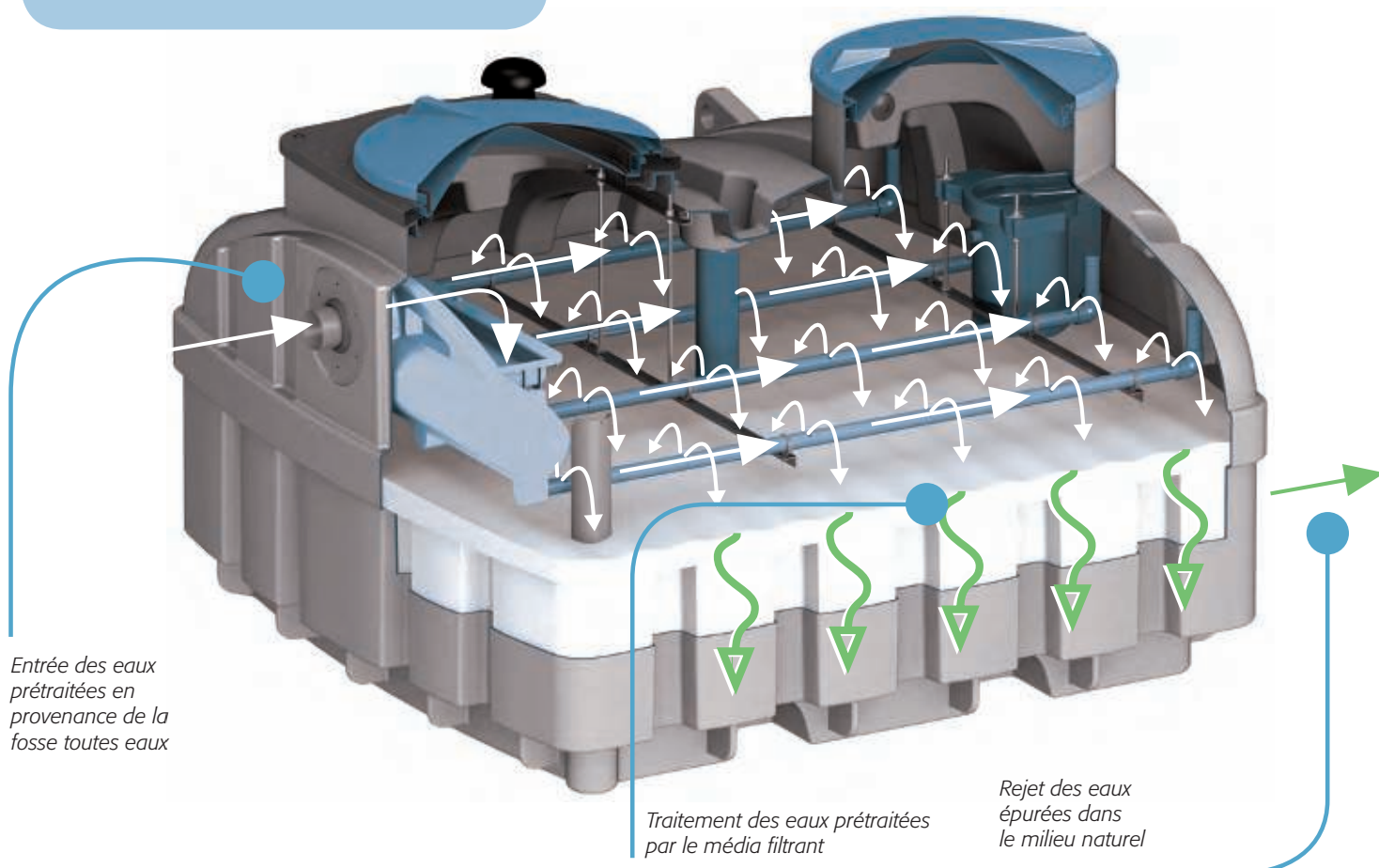
- **perméable** : facilite l'écoulement de l'eau
- **grande surface de contact** : favorise la fixation des bactéries et la formation du biofilm
- **aéré** : améliore les échanges gazeux pour une épuration optimale

Il dispose de qualités essentielles pour traiter les eaux usées.

Ses performances limitent l'entretien du filtre.

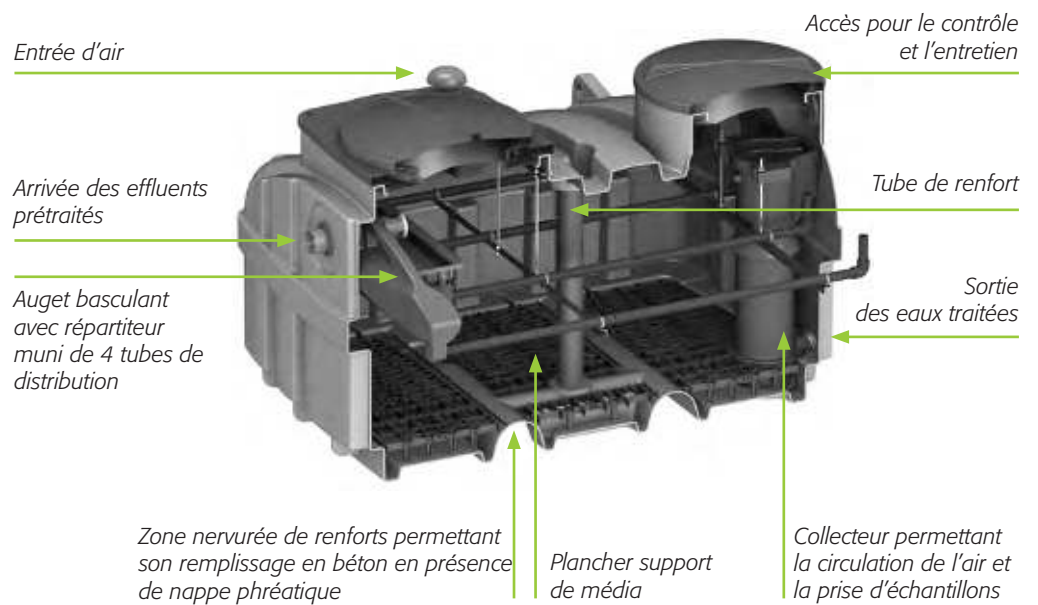
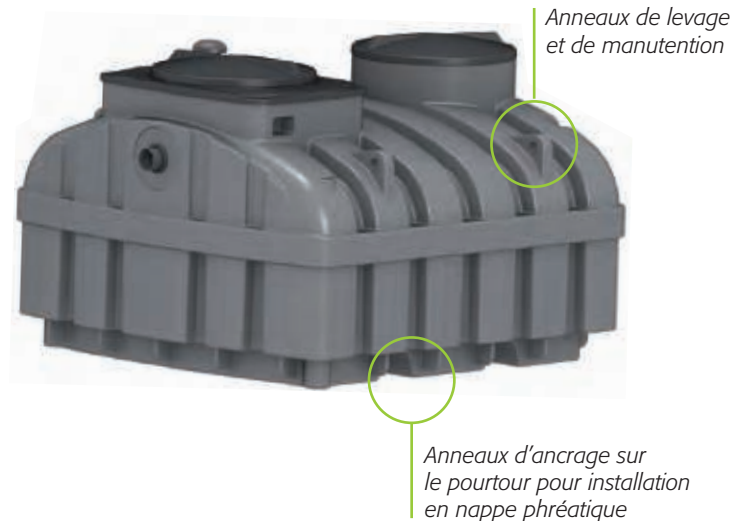
- Support minéral spécifique
- Granulat de silicate de calcium autoclavé
- Grande macro et micro porosité
- Densité < 400 kg/m³
- Granulométrie : 0/8 mm
- Fabriqué en France
- Faible empreinte environnementale
- Brevet Sebico pour son utilisation en traitement des eaux usées domestiques

FONCTIONNEMENT



Caractéristiques du filtre

- Cuve en polyéthylène vierge haute densité, nervurée et renforcée.
- 1 à 2 tampons de visite à visser avec verrouillage de sécurité:
 - passage utile de 600 mm;
 - rehausse à visser hauteur 20 ou 33 cm disponible;
 - cadre en polyéthylène pour tampon fonte disponible.
- Poids adapté et anneaux de manutention pour les chantiers d'accès difficile.
- Installation possible en nappe phréatique grâce à ses formes structurantes et ses innovations de fabrication qui font l'objet de deux brevets.



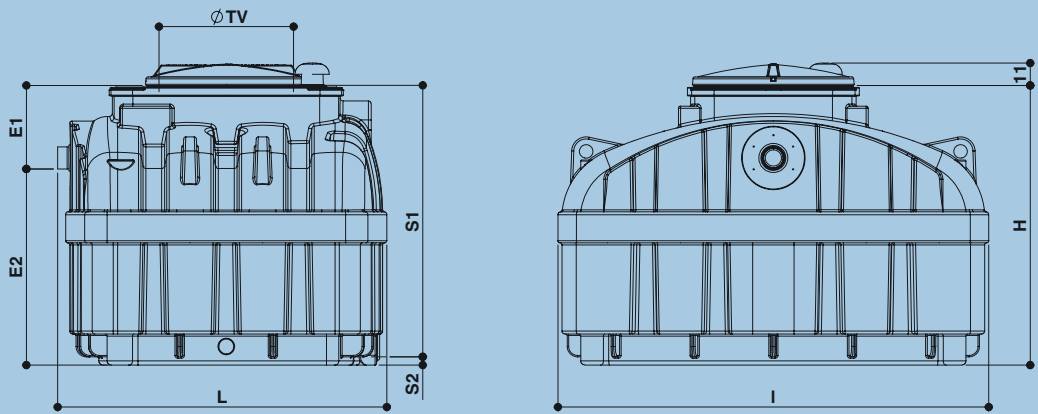
- Le dessous de la cuve est structuré afin de reprendre les efforts auxquels elle peut être soumise.
- En présence de nappe phréatique, le tube de renfort permet d'insérer du béton depuis le dessus de la cuve (A) pour remplir les zones en creux jusqu'aux sorties latérales (B)*.



* voir guide d'utilisation

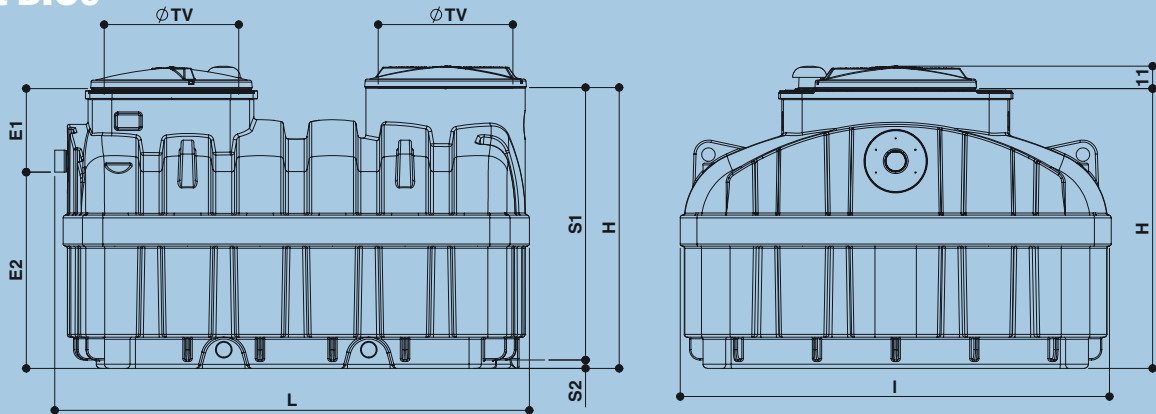
FILTRE 4EH

BIO4



FILTRE 5 ET 6EH

BIO5 et BIO6



DIMENSIONS DU FILTRE

RÉFÉRENCE	VOLUME UTILE (litres)	POIDS (kg)	L (m)	l (m)	H (m)	E1 (m)	E2 (m)	S1 (m)	S2 (m)	Ø TV (mm)	Nbre TV
BIO4	1400	790	1,61	2,08	1,35	0,40	0,95	1,31	0,04	600	1
BIO5	1800	960	1,96	2,08	1,35	0,40	0,95	1,31	0,04	600	2
BIO6	2200	1125	2,30	2,08	1,35	0,40	0,95	1,31	0,04	600	2

E et S = cotes fil d'eau prises en bas de l'orifice d'entrée et de sortie

SURFACE D'EMPRISE AU SOL

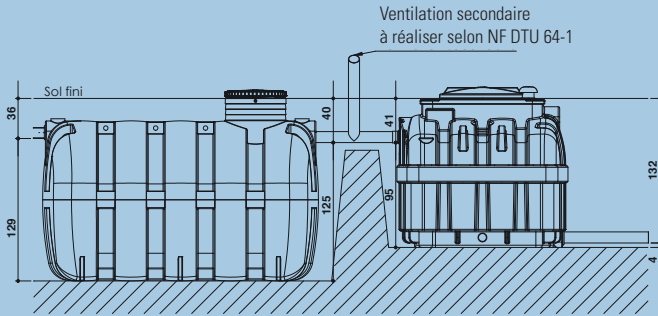
SURFACES D'EMPRISE AU SOL			
	4EH	5EH	6EH
PRODUIT	3,35 m ²	4,10 m ²	4,80 m ²
FOUILLE	5,90 m ²	6,90 m ²	7,80 m ²

DESCRIPTION DU FILTRE COMPACT BIOMERIS

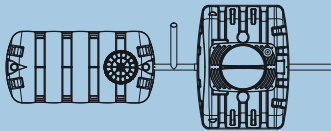
DÉNOMINATION COMMERCIALE	FILTRE COMPACT BIOMERIS 4 EH	FILTRE COMPACT BIOMERIS 5 EH	FILTRE COMPACT BIOMERIS 6 EH	FILTRE COMPACT BIOMERIS 8 EH	FILTRE COMPACT BIOMERIS 10 EH	FILTRE COMPACT BIOMERIS 12 EH	FILTRE COMPACT BIOMERIS 15 EH	FILTRE COMPACT BIOMERIS 18 EH	FILTRE COMPACT BIOMERIS 20 EH
Taille nominale en Équivalents Habitants jusqu'à	4	5	6	8	10	12	15	18	20
Référence commerciale de la fosse	30RI 30FI 30FI_ 30BI 3000E	30RI 30FI 30FI_ 30BI 3000E	30RI 30FI 30BI 30FI_ 3000E 40FI 40BI 40FI_ 4000E	40FI 40BI 40FI_ 4000E	50FI 50BI 50FI_ 5000E	60FI	70FI	100FI	100FI
Volume de la fosse en m ³	3	3	3 ou 4	4	5	6	7	10	10
Référence commerciale du filtre et nombre de filtres	BIO4 x 1	BIO5 x 1	BIO6 x 1	BIO4 x 2	BIO5 x 2	BIO6 x 2	BIO5 x 3	BIO6 x 3	BIO5 x 4
Surface totale filtration en m ²	2,7	3,4	4,1	5,3	6,8	8,2	10,1	12,3	13,5
Ø des tuyaux Entrée/Sortie fosse	100	100	100	100	100	160	160	160	160
Ø des tuyaux Entrée/Sortie filtre et équipements périphériques	100	100	100	100	100	100	100	100	100
Boîte de répartition en amont du filtre	-	-	-	CR102P	CR102P	CR102P	-	-	-
Chasse d'alimentation et de répartition en amont des filtres	-	-	-	CF50P	CF50P	CF50P	CF50P	CF50P	CF50P
Boîte de collecte en aval des filtres	-	-	-	CM6HV	CM6HV	CM6HV	CM6HV	CM6HV	CM6HV

SCHÉMAS DE PRINCIPE DE LA GAMME

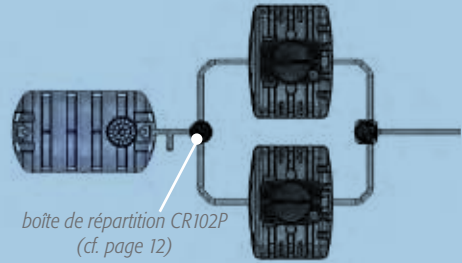
4 et 8 EH



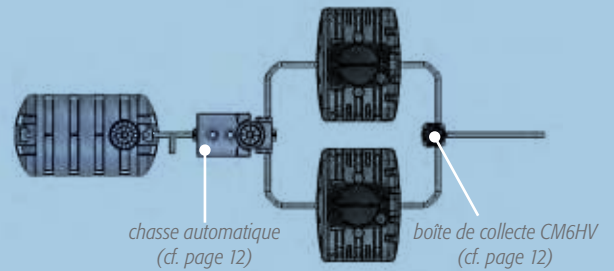
4 EH



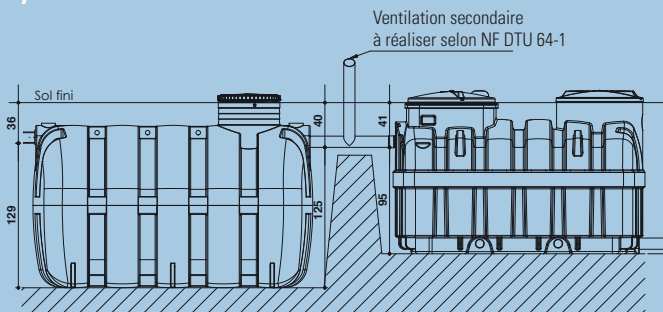
8 EH



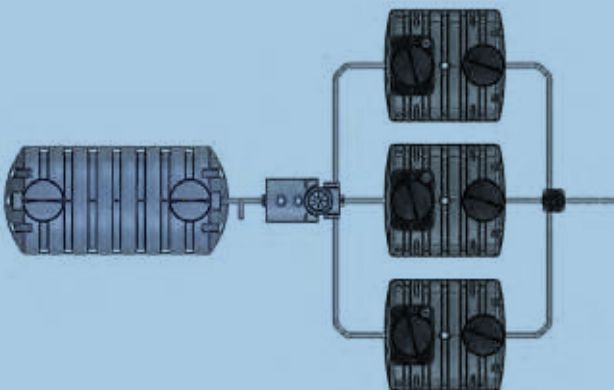
OU



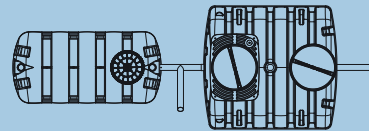
6, 12 et 18 EH



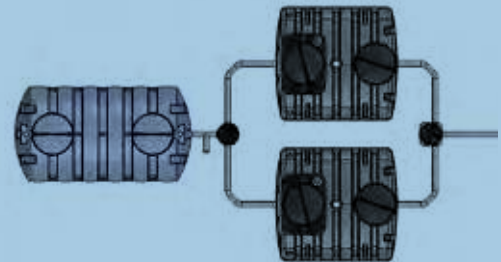
18 EH



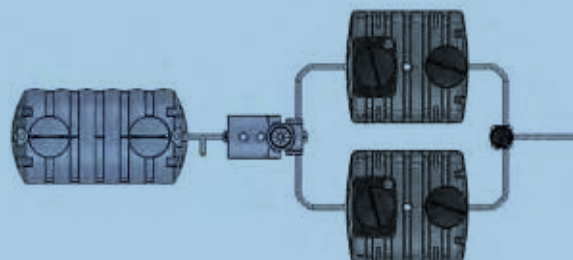
6 EH



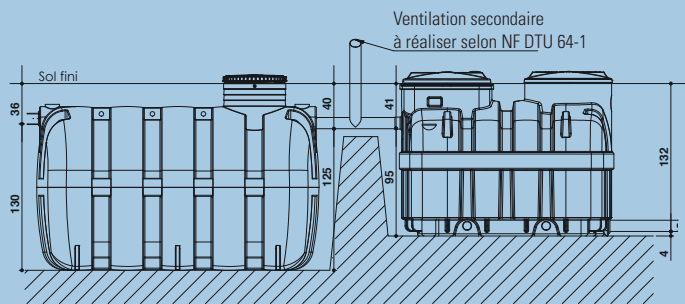
12 EH



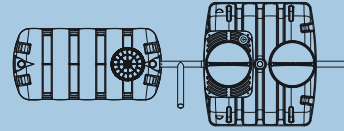
OU



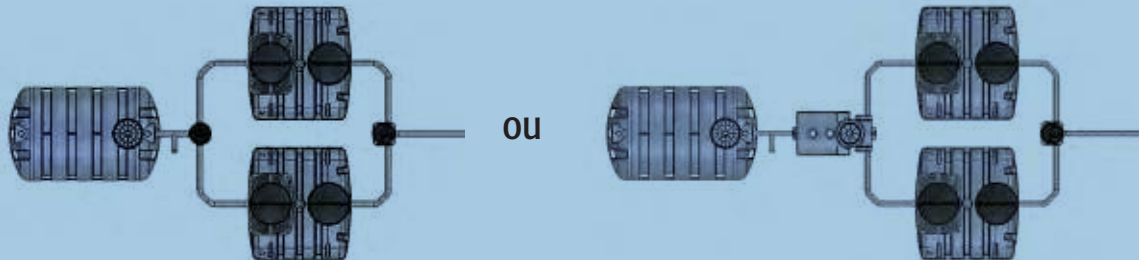
5, 10, 15 et 20 EH



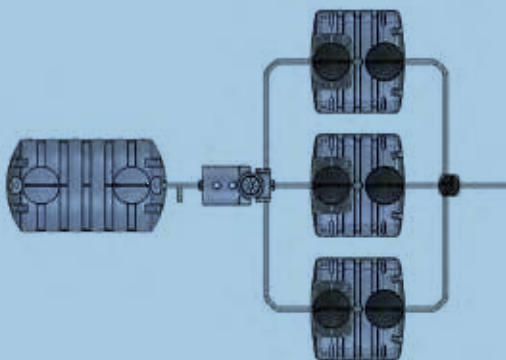
5 EH



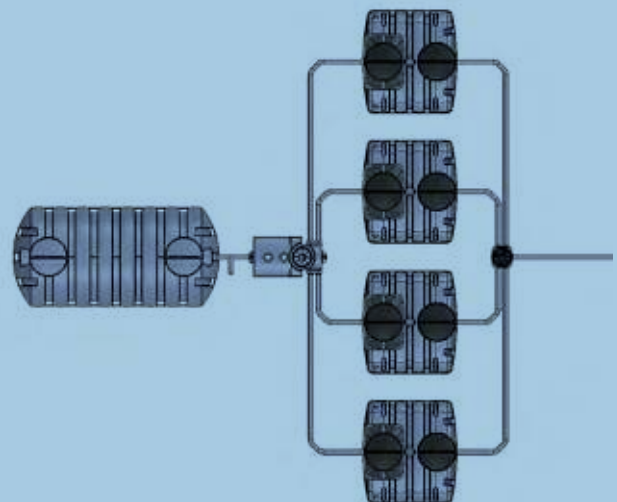
10 EH



15 EH



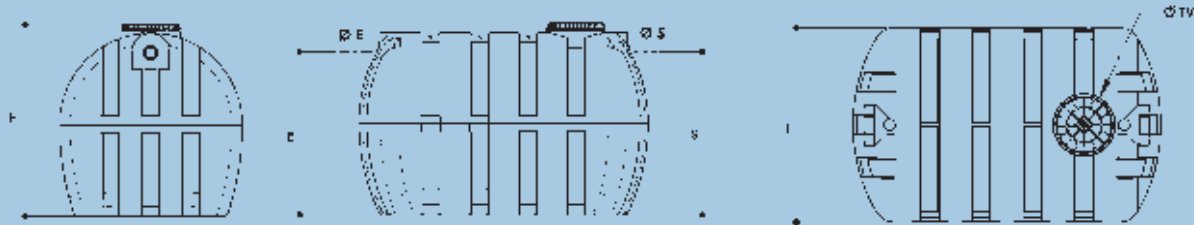
20 EH



SCHÉMAS ET DIMENSIONS DES COMPOSANTS

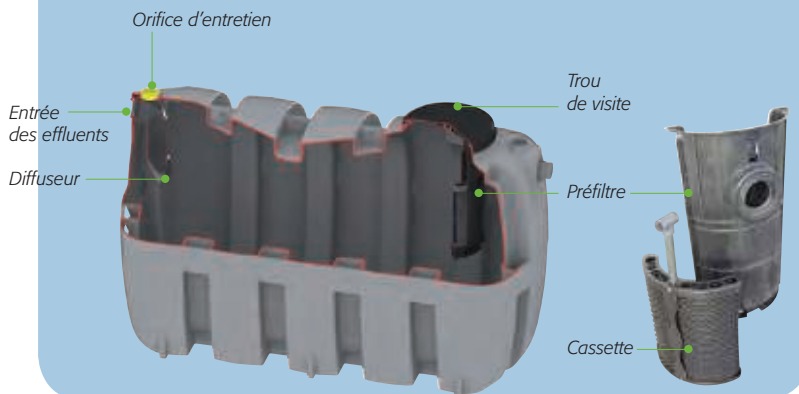
FOSSES TOUTES EAUX EN POLYÉTHYLÈNE

MODÈLE **FAN** – TOUT TERRAIN AVEC OU SANS NAPPE PHRÉATIQUE

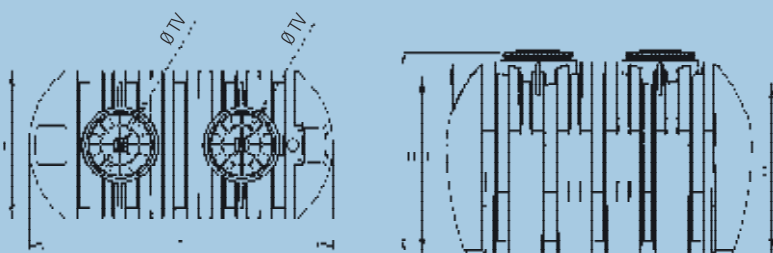


RÉFÉRENCE	VOLUME UTILE (litres)	POIDS (kg)	L (m)	l (m)	H (m)	Ø E/S (mm)	E (m)	S (m)	Ø TV (mm)	NBRE TV
30FI/30FI_	3000	135	2,55	1,23	1,47	100	1,30	1,27	400	1
40FI/40FI_	4000	185	2,65	1,50	1,57	100	1,41	1,36	400	1
50FI/50FI_	5000	230	2,80	1,75	1,69	100	1,47	1,43	400	1
60FI	6000	270	3,30	1,75	1,76	160	1,52	1,45	600	2
70FI	7000	325	3,24	1,88	1,88	160	1,63	1,58	600	2
100FI	10000	505	4,16	2,00	2,00	160	1,78	1,75	600	2

E et S = cotes fil d'eau prises en bas de l'orifice d'entrée et de sortie



MODÈLE **RI** – TERRAIN SANS NAPPE PHRÉATIQUE

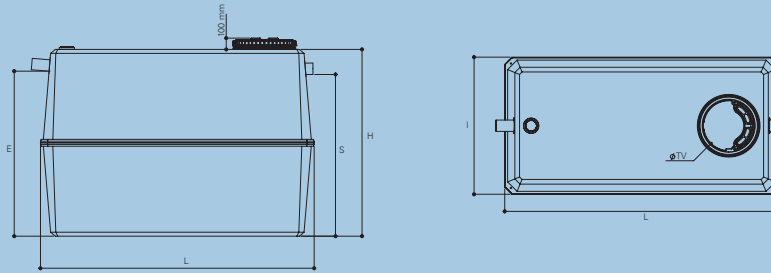


RÉFÉRENCE	VOLUME UTILE (litres)	POIDS (kg)	L (m)	l (m)	H (m)	Ø E/S (mm)	E (m)	S (m)	Ø TV (mm)	NBRE TV
30RI	3000	134	2,45	1,20	1,63	100	1,38	1,34	400	2

E et S = cotes fil d'eau prises en bas de l'orifice d'entrée et de sortie

FOSSES TOUTES EAUX EN BÉTON

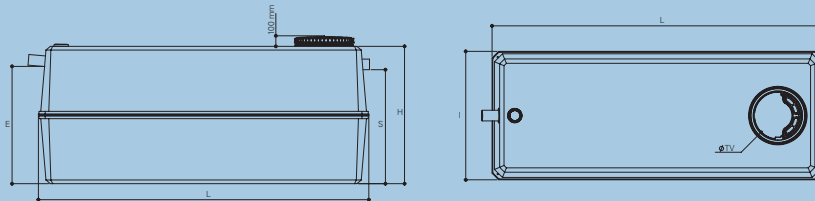
MODÈLE BI – TOUT TERRAIN AVEC OU SANS NAPPE PHRÉATIQUE



RÉFÉRENCE	VOLUME UTILE	POIDS	L	l	H	Ø E/S	E	S	Ø TV	NBRE TV
	(litres)	(kg)	(m)	(m)	(m)	(mm)	(m)	(m)	(mm)	
30BI	3000	1 540	2,40	1,20	1,65	100	1,45	1,42	400	1
40BI	4000	1830	2,40	1,54	1,65	100	1,45	1,42	400	1
50BI	5000	2280	2,45	1,64	1,89	100	1,70	1,67	400	1

E et S = cotes fil d'eau prises en bas de l'orifice d'entrée et de sortie

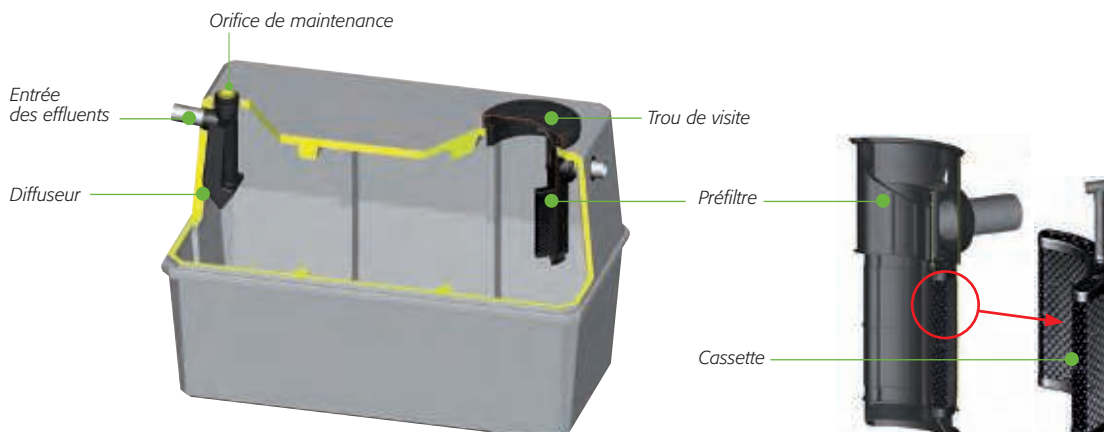
MODÈLE E* – TOUT TERRAIN AVEC OU SANS NAPPE PHRÉATIQUE



RÉFÉRENCE	VOLUME UTILE	POIDS	L	l	H	Ø E/S	E	S	Ø TV	NBRE TV
	(litres)	(kg)	(m)	(m)	(m)	(mm)	(m)	(m)	(mm)	
3000E	3000	1600	3,10	1,20	1,30	100	1,10	1,05	400	1
4000E	4000	1900	3,10	1,20	1,60	100	1,40	1,35	400	1
5000E	5000	2500	3,10	1,50	1,60	100	1,40	1,35	400	1

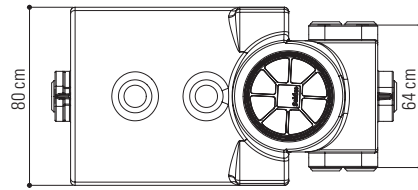
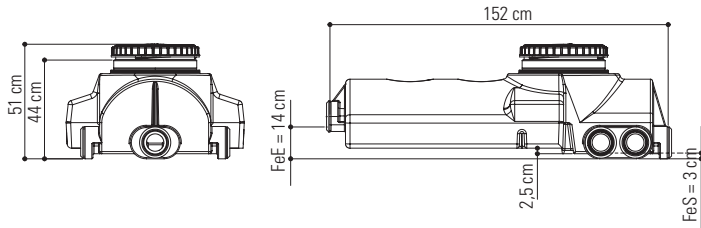
E et S = cotes fil d'eau prises en bas de l'orifice d'entrée et de sortie

** Modèle disponible sur la zone de chalandise de notre usine de production située dans le Gard (30)*



CHASSE AUTOMATIQUE

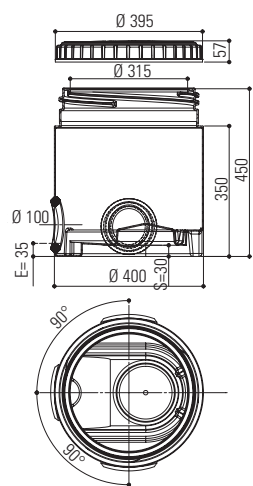
CF50P



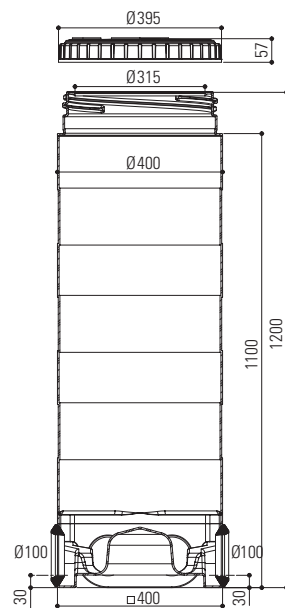
BOÎTES

DE RÉPARTITION

CR102P

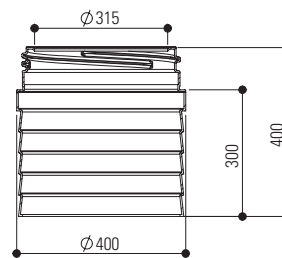


DE COLLECTE POUR FILTRES
COMBINÉS **CM6HV**

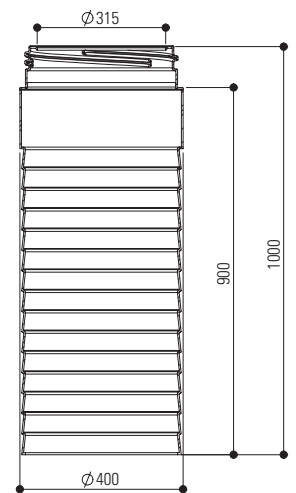


REHAUSSES POUR BOÎTES

RHE4P



RHE10P



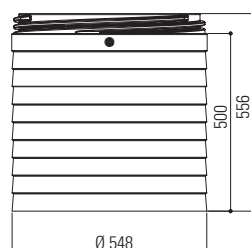
REHAUSSES

POUR FOSSES SEPTIQUES TOUTES EAUX < 6 M³

RHE2P

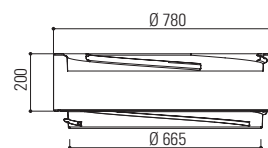


RHE5P

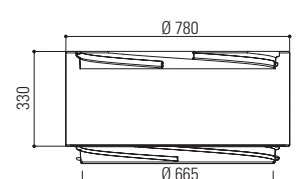


POUR FOSSES SEPTIQUES
TOUTES EAUX ≥ 6 M³ ET FILTRES

RHV65P



RHV66P



POSTE DE RELEVAGE EN POLYÉTHYLÈNE

D31CB

Ce poste de relevage est spécifiquement adapté pour refouler les eaux usées traitées en sortie du filtre compact Biomeris et alimenter un système de dispersion par infiltration/irrigation souterraine ou pour évacuer vers le milieu hydraulique superficiel.

Ce poste doit être équipé du boîtier alarme de niveau BAN9*(9V) ou BAN220*(220V) pour prévenir d'un éventuel dysfonctionnement.

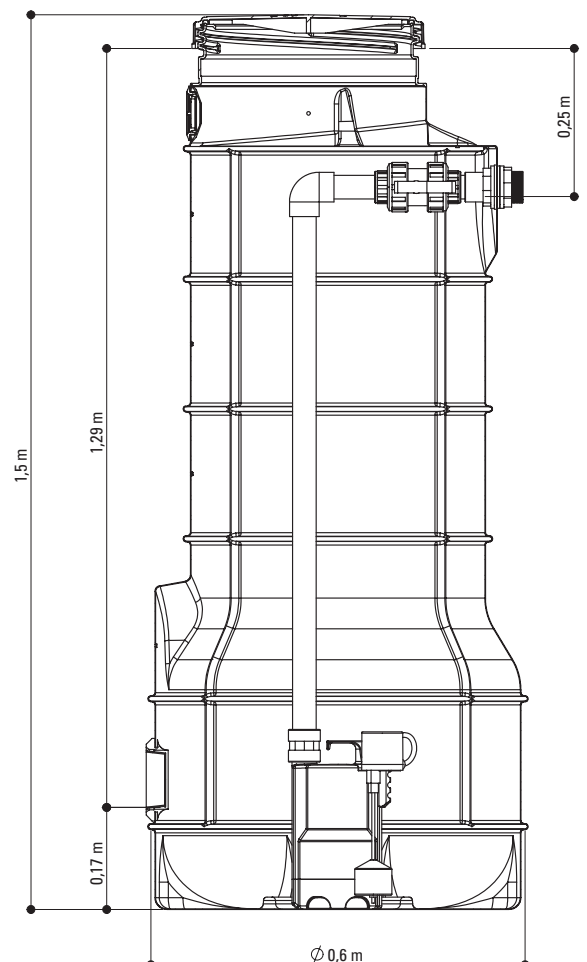
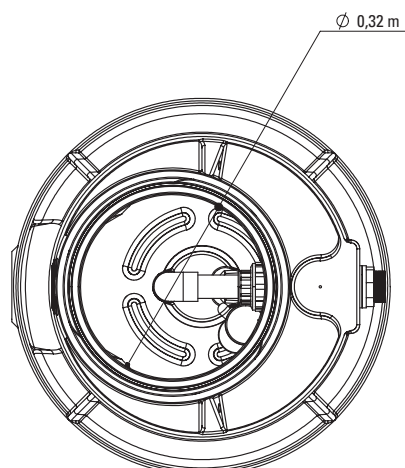
Le boîtier alarme de niveau BAN9 est alimenté par une pile 9 volts, ce qui lui permet de continuer à fonctionner en cas de coupure électrique. Le boîtier alarme de niveau BAN220 est alimenté par le secteur en 220 volts.



boîtier alarme 220 V



régulateur de niveau



*option à préciser à la commande

SEBICO VOUS ACCOMPAGNE ET VOUS ASSISTE

➤ **Après une pose conforme aux prescriptions techniques de notre guide d'utilisation**, la mise en service du filtre compact Biomeris sera réalisée en respectant les points de notre document «Aide à la mise en œuvre et à la mise en service des Filtres compacts Biomeris» fourni avec l'ensemble des documents dans une pochette placée dans le filtre.



➤ **Dans le cadre de la garantie**, pour l'enregistrement et le suivi du filtre compact Biomeris, la fiche d'enregistrement dûment renseignée devra nous être retournée.

ENTRETIEN DU FILTRE COMPACT BIOMERIS

FRÉQUENCE DES OPÉRATIONS À EFFECTUER		
ACTEURS	Utilisateur	Technicien*/utilisateur
FRÉQUENCE	6 mois	2 ans
ACTIONS	① ②	③ ④ ⑤

① Nettoyer le préfiltre de la fosse septique toutes eaux au jet d'eau sans pression.

② Contrôler visuellement le bon fonctionnement du filtre.

③ Contrôler la hauteur des boues qui ne doit pas dépasser 50 % du volume utile de la fosse septique toutes eaux conformément aux prescriptions réglementaires.

Il est nécessaire de faire appel à un vidangeur agréé pour effectuer l'opération de vidange.

Se reporter aux opérations d'entretien à effectuer au chapitre 11.2 du Guide d'utilisation.

④ Contrôler le fonctionnement de l'auget et la bonne répartition de l'eau prétraitée sur le filtre.

⑤ Opérations de maintenance à effectuer, se reporter au chapitre 11.3 du Guide d'utilisation.

L'ensemble de ces opérations et recommandations est décrit dans le Guide d'utilisation (paragraphe 7.5 et chapitre 11)

**Technicien Sebico, entreprise qualifiée du réseau «Aquameriste» ou professionnel compétent du métier de l'assainissement non collectif.*

MAINTENANCE

Elle est indispensable pour s'assurer du bon fonctionnement du filtre compact Biomeris. L'entretien de base à effectuer tous les deux ans peut être réalisé par l'utilisateur ou par un technicien Sebico ou une entreprise du réseau Aquameriste.

Le contrat de maintenance proposé par nos services inclut :

- le déplacement d'un technicien spécialisé à l'échelle du territoire de la France métropolitaine, hors Corse ;
- le contrôle des paramètres de fonctionnement du filtre compact Biomeris ;
- la vérification de l'ensemble du système et de l'état des composants ;
- la réalisation des opérations d'entretien prévues ;
- l'établissement d'un rapport reprenant les constats et d'éventuelles préconisations ;
- de renseigner le carnet d'entretien fourni avec chaque filtre.



22 >> Carnet d'entretien - À compléter comme prévu par la réglementation.

Date	Opérations effectuées (nettoyage, réparations, vidange...)	Composants vérifiés (qualité, dosage, répartition, niveau...)	Observations	Intervenant (nom, numéro social...)	Cachet et signature

Sebico | guide d'utilisation BIOMERIS

LE RÉSEAU AQUAMERISTE = UN RÉSEAU DE PARTENAIRES SEBICO

Aquameriste, je suis

- un partenaire Sebico sélectionné, engagé par la charte Aquameriste,
- un poseur expérimenté des procédés d'assainissement non collectif et, en particulier, des procédés Sebico,
- une entreprise qualifiée dans la mise en service des procédés d'assainissement non collectif et en particulier des procédés Sebico,
- un expert au service de mes clients.



La gamme la plus complète pour l'Assainissement Non Collectif



FILIÈRES TRADITIONNELLES

PRODUITS
EN BÉTON OU EN POLYTHYLÈNE



- ▶ Fosses toutes eaux
- ▶ Bacs dégraisseurs
- ▶ Boîtes
- ▶ Ventilation
- ▶ Kits filtres à sable

FILIÈRES AGRÉÉES

FILTRE COMPACT BIOMERIS
à culture fixée sur média minéral

- ▶ Éligible au PTZ
- ▶ Coût d'entretien limité
- ▶ Adapté pour toutes les habitations
- ▶ 3 brevets
- ▶ Pose facile et possible en nappe phréatique
- ▶ 3 modèles de fosses disponibles
- ▶ Gamme complète 4 à 20 EH

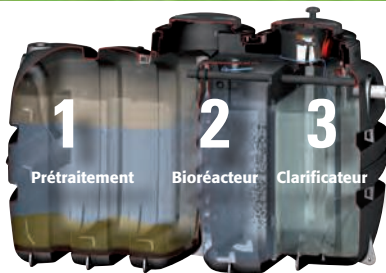


agrément
ministériel
2017
-001

MICROSTATION AQUAMERIS AQ2
à culture fixée

CE agrément
ministériel
2014
-020

- ▶ Monocuve 3 en 1
- ▶ Robustesse
- ▶ Simplicité
- ▶ Efficacité
- ▶ Gamme 4, 5 et 6 EH




GROUPE
Sebico
sebico.com