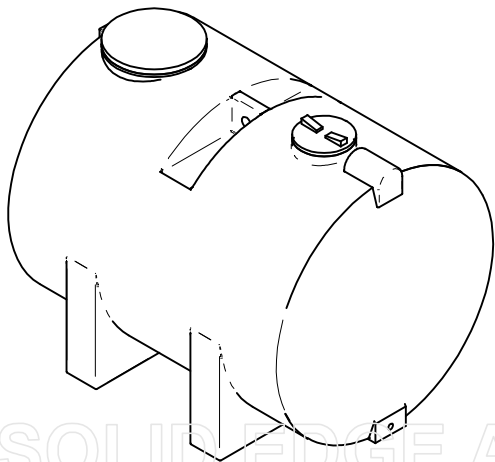
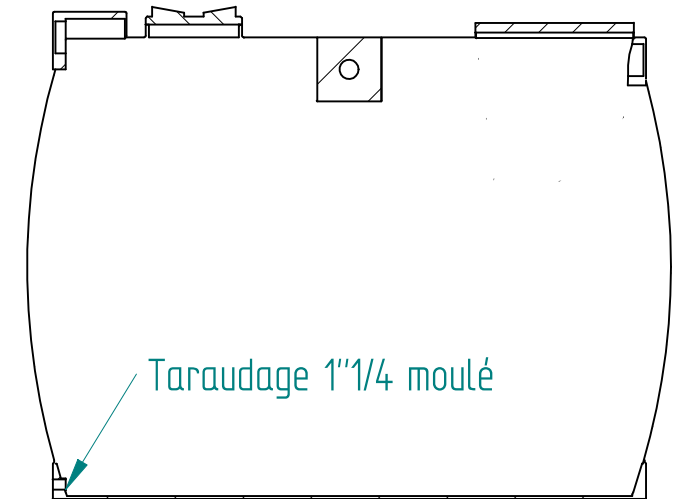
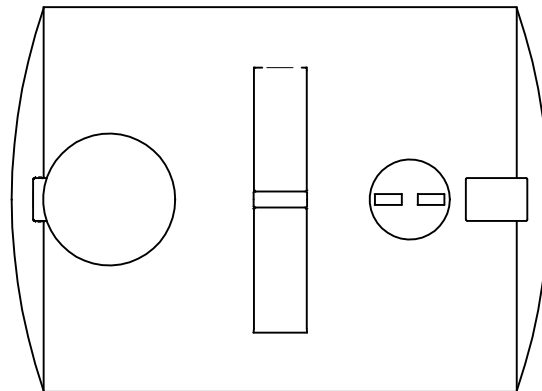
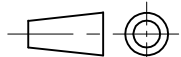



COUPE A-A



Matière :	LLDPE	Date :	10/02/2012	Dessiné par :	David ROBERT
Feuille :	1 / 1	Titre : Cuve à Eau 2000 L			
		SOROCAL			
Solid Edge EDS PLM Solutions		Poids = 95 Kg			

SOLID EDGE ACADEMIC COPY