

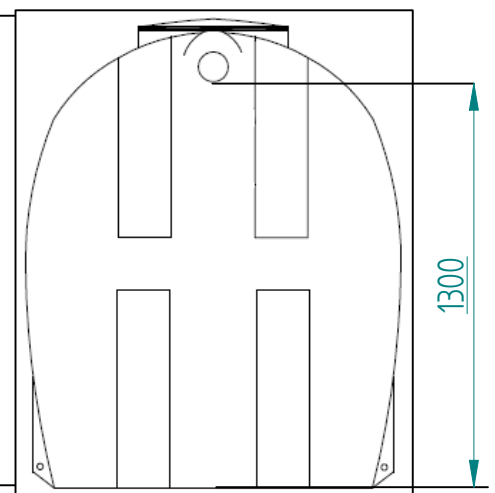
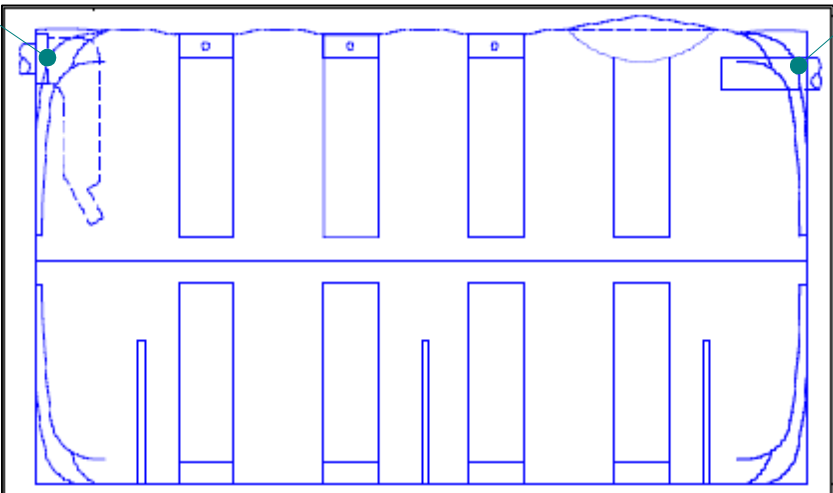
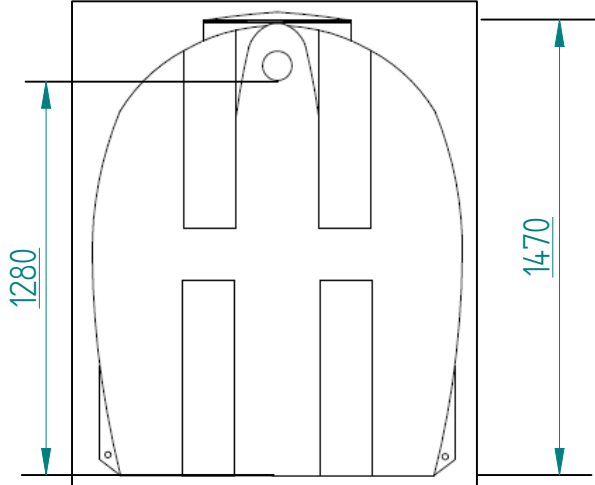
Entrée $\phi 100\text{mm}$

Trou d'homme $\phi 480\text{ mm}$

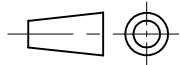

Sortie $\phi 100\text{mm}$

SORTIE

ENTREE



1280 1470 2500 1520 1200 1300

Matière : MDPE	Date : 20/01/2011	Dessiné par : David ROBERT
Feuille : 1 / 1	Titre : Débourbeur 3000 L	
	SOROCAL	
Solid Edge EDS PLM Solutions	Poids = 125 Kg	
		

SOLID EDGE ACADEMIC COPY