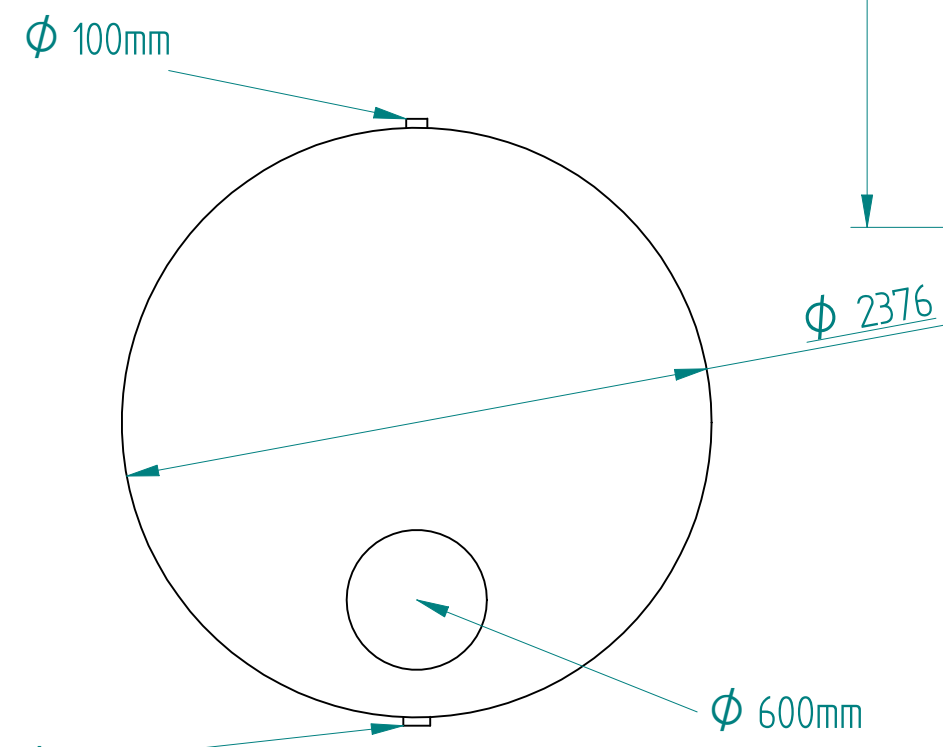
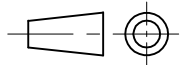



COUPE A-A



Matière : PE HD	Date : 02/01/2012	Dessiné par : DR
Feuille : 1 / 1	Titre : FTE 7500 L	
	SOROCAL	
Solid Edge EDS PLM Solutions	Poids = 193 Kg	
		

SOLID EDGE ACADEMIC COPY