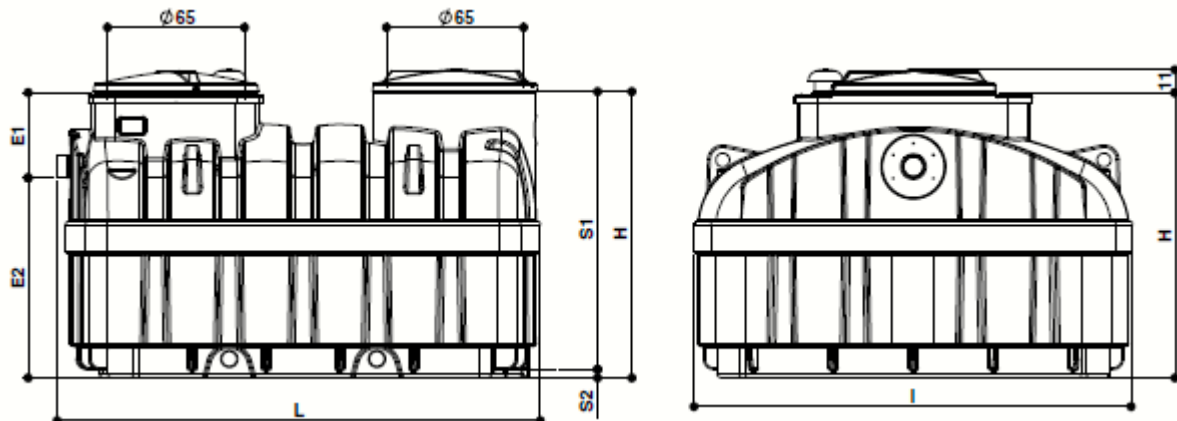


Schémas et dimensions du filtre TOUT TERRAIN AVEC OU SANS NAPPE PHREATIQUE



référence	volume utile (litres)	Poids (kg)	L (m)	I (m)	H (m)	E1 (m)	E2 (m)	S1 (m)	S2 (m)	Ø E (mm)	Ø S (mm)	Ø TV (mm)	Nbre TV
BIO4	1400	790	1,61	2,08	1,35	0,40	0,95	1,31	0,04	100	100	650	1

Filtre compact Bioméris 4 EH

