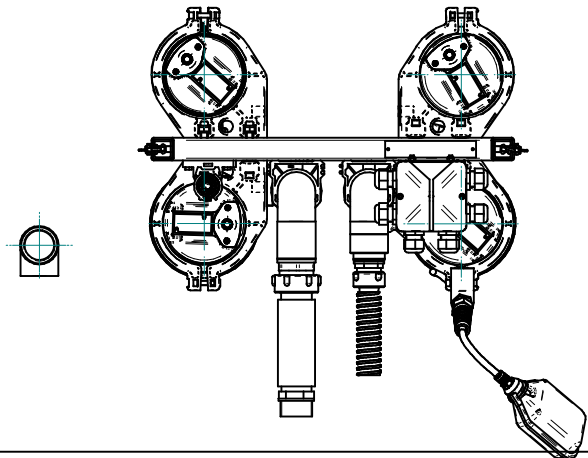
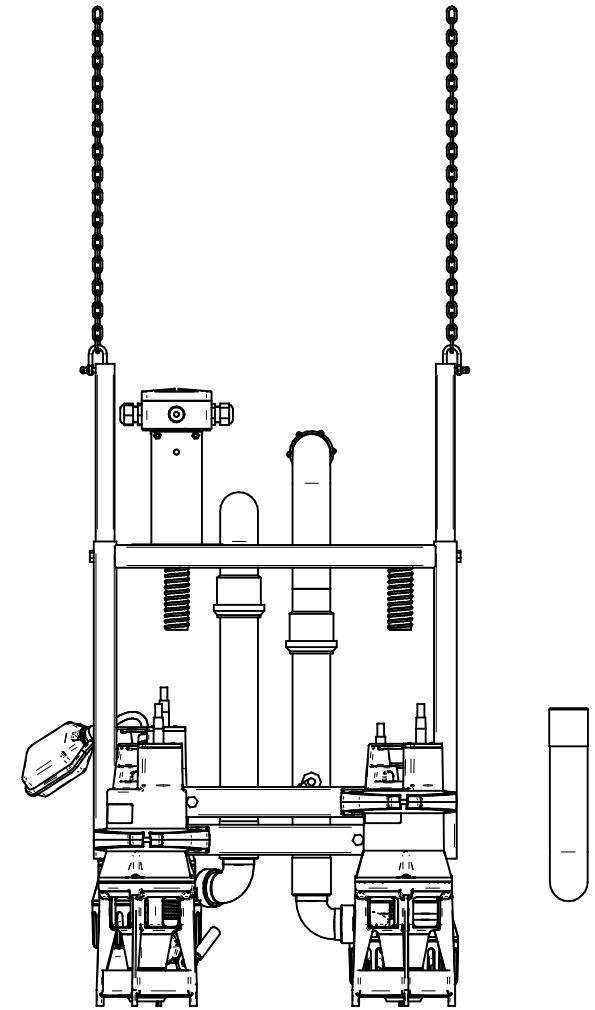
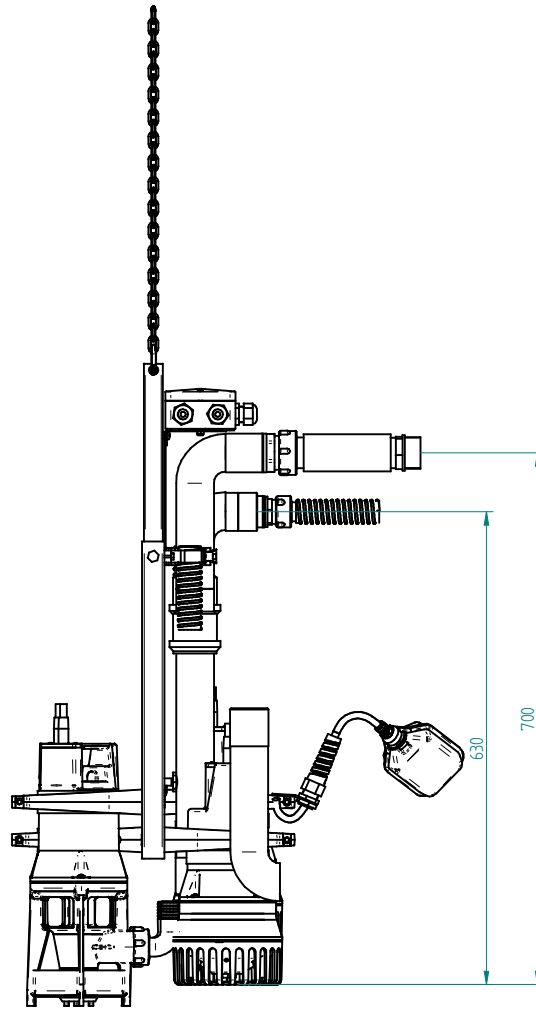
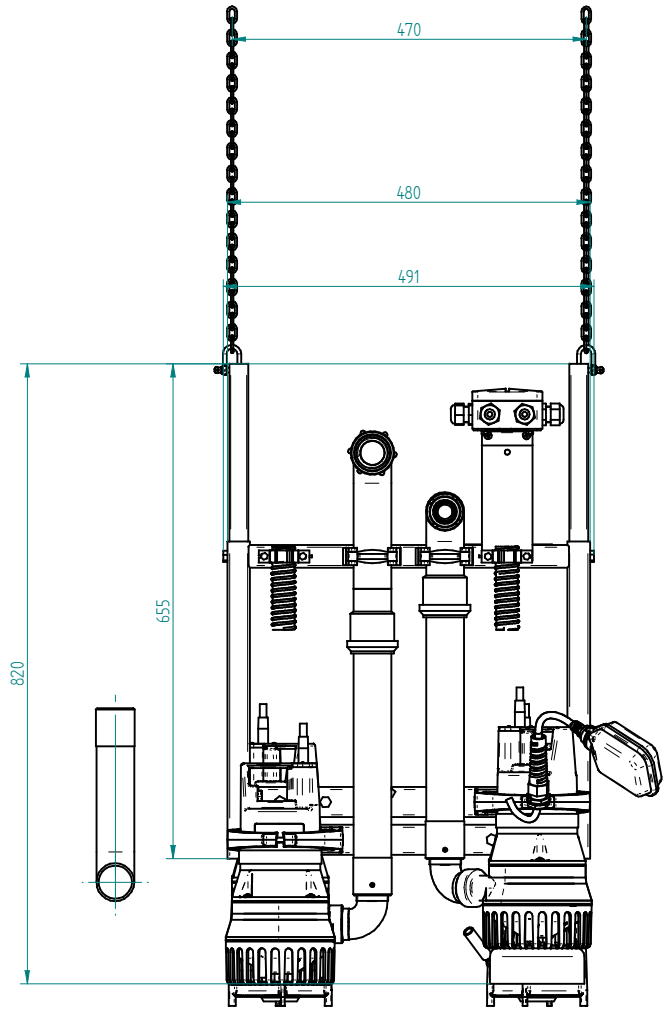


| | | | | | | | |
|---|-----------|---|------|-----------------|--|--------------------------|---------|
| zul. Abw. Allgemeine Toleranzen nach DIN ISO 2768-1/2 T.-klasse m | | Werkstoff | | Maßstab 1 : 4 | | Gewicht | |
| | | | | Benennung | | | |
| | | Datum | | Name | | AQUAmax® Classic 17-50 Z | |
| | | Bearb. 22.02.12 | | d. symietz | | | |
| | | Gepr. | | | | | |
| | | | | Dateiname | | Blatt | |
| | | A 13 Umwelttechnologien GmbH Suedstrasse 2 - 32457 Porta Westfalica Fon. 05731/30230-0 Fax -30 eMail. info@aquamax.net | | 0003-0062-a.dft | | | |
| Zust. | Aenderung | Datum | Name | ers. f. | | | ers. d. |



| | | | | | | | |
|---|-----------|-----------------|------|--|--|--------------------------|--|
| zul. Abw. Allgemeine Toleranzen nach DIN ISO 2768-1/2 T.-klasse m | | Werkstoff | | Maßstab 1 : 5 | | Gewicht | |
| | | | | Benennung | | | |
| | | Datum | | Name | | AQUAmax® Classic 17-50 Z | |
| | | Bearb. 22.02.12 | | d. symietz | | | |
| | | Gepr. | | | | | |
| | | | | Dateiname | | Blatt | |
| | | | | 0003-0062-a.dft | | | |
| | | | | A 10 Umwelttechnologien GmbH Suedstrasse 2 - 32457 Porta Westfalica Fon. 05731/30230-0 Fax -30 eMail. info@aqua-max.net | | ers. f. | |
| Zust. | Aenderung | Datum | Name | ers. d. | | Bl. | |