

REGARD

Je produis
calédonien

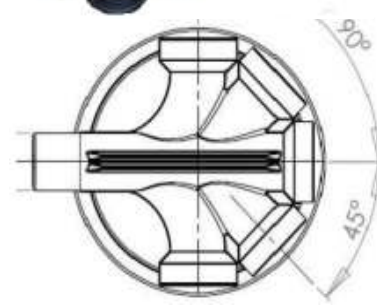
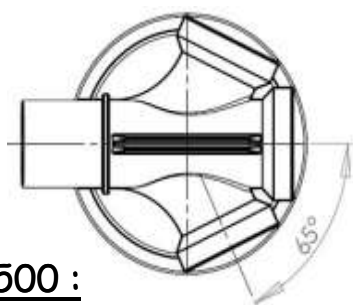


Regard PE Ø 800:

Alternative aux regards béton, ces nouveaux regards occasionnellement visitable en polyéthylène d'un diamètre de 800mm, ce déclinent en deux modèles: cunette 3 entrées ou cunette 5 entrées avec des hauteurs allant de 600mm à 2520mm de hauteur pour des entrées et sorties de diamètre 160, 200 et 315mm.

La cheminé du regard (Ø600) étant re-coupable jusqu'à 300mm, vous pourrez facilement rattraper la hauteur de votre dalle de répartition.

Ces regards monobloc de fabrication made in SOROCAL donneront un confort et une rapidité de pose incomparable.



Regard Ø 300 et Ø 500 :

Regard consacré au domaine privatif ils peuvent être destinés aux eaux du réseau pluvial (descentes de gouttières et collecteur) et réseaux EU (avant la fosse et sur les filières de Septodiffuseur)



VOIR CCTP TYPE: « REGARD PE »

1- Compacter le lit de scorie (environ 20cm) recevant le regard et les canalisations PVC.



2- Placer le bout de la mèche de la scie cloche dans le pré trou de l'opercule. Percer et placer le joint triple lèvre.

3- Après graissage des différents joints, procédé à l'emboîtement des tuyaux à l'aide d'une barre à mine.



4- Les PVC emboîtés sur les différentes entrées devront être parfaitement chanfreiné pour éviter une éventuelle rétention.

5- Remblayer autour du regard en scorie et compacter par couche de 20cm puis positionner la dalle de répartition et tampon fonte.

