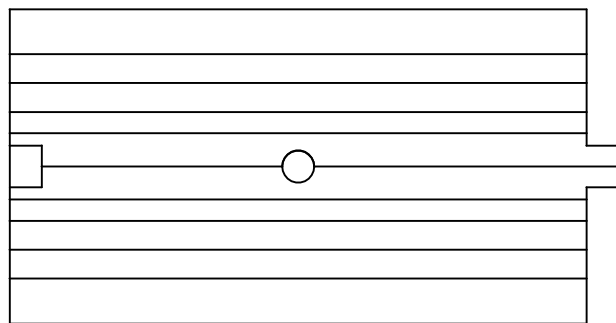
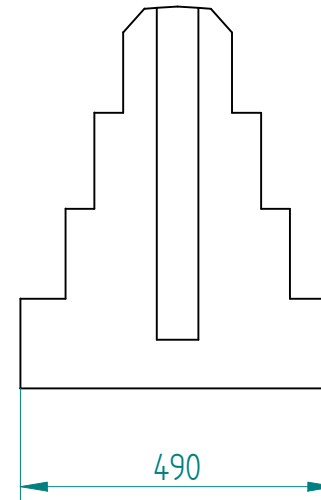
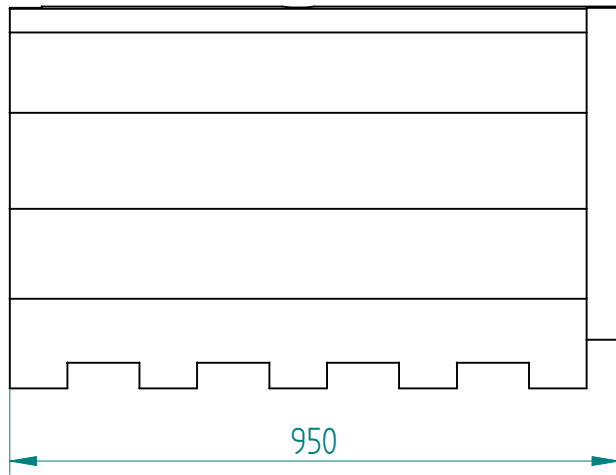
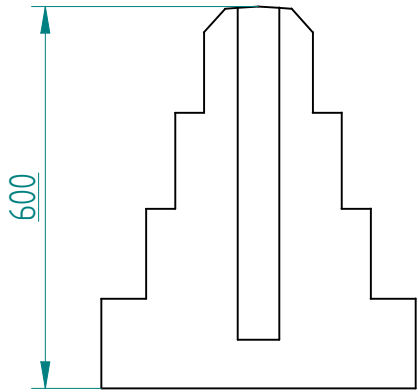
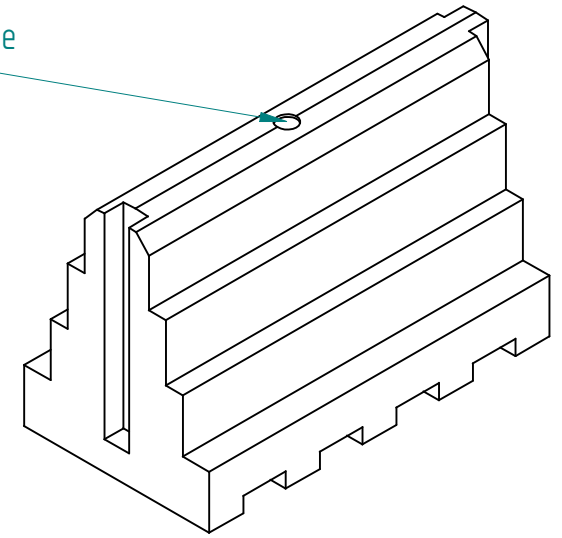
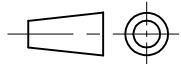


Orifice de vidange



Matière :	Date : 02/05/2011	Dessiné par : DR
Feuille : 1 / 1	Titre : <b>Séparateur de voies</b>	
	SOROCAL	
<b>Solid Edge</b> EDS PLM Solutions	Poids = 11 Kg	
		

SOLID EDGE ACADEMIC COPY