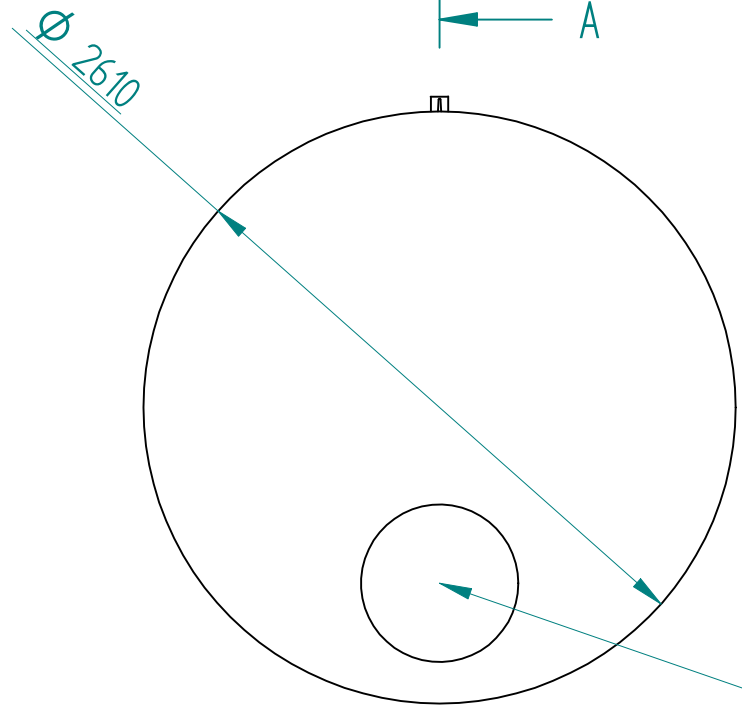
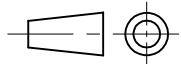



COUPE A-A

Option : vidange



Ø 600 mm

Matière : PE HD	Date : 24/06/2011	Dessiné par : DR
Feuille : 1 / 1	Titre : CAE 10 000 L	
	SOROCAL	
Solid Edge EDS PLM Solutions	Poids = 242 kg	
		

SOLID EDGE ACADEMIC COPY