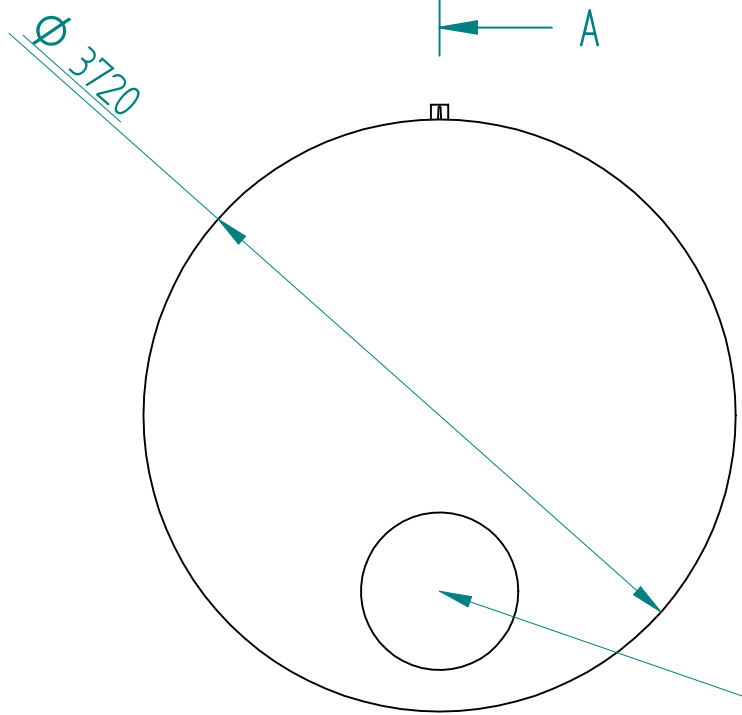
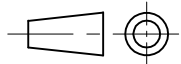



COUPE A-A

Option : vidange



Matière : PE HD	Date : 15/11/2010	Dessiné par : DR
Feuille : 1 / 1	Titre : CAE 20 000 L	
	SOROCAL	
Solid Edge EDS PLM Solutions	Poids = 521 kg	
		

SOLID EDGE ACADEMIC COPY