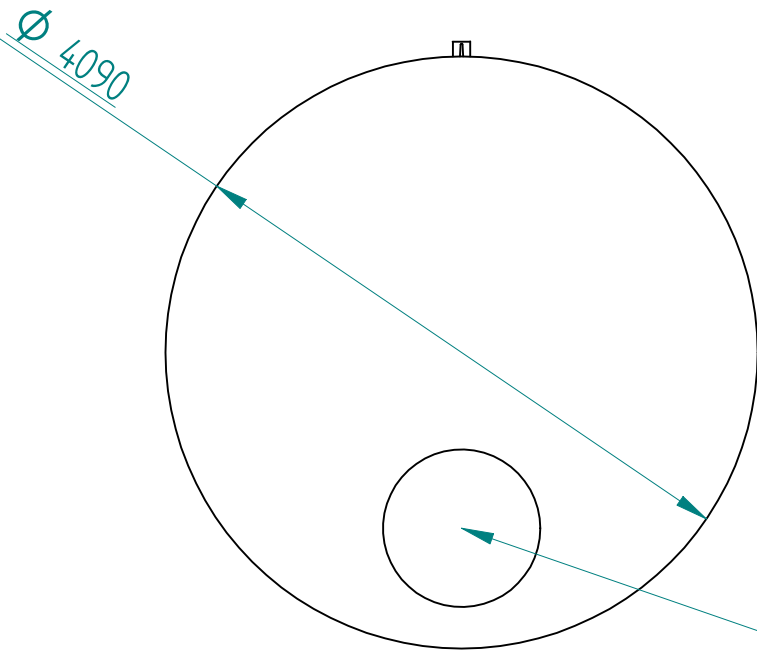
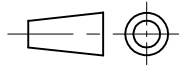



COUPE A-A

Option : vidange



Ø 600 mm

|                                                                                       |                                                                                       |                     |
|---------------------------------------------------------------------------------------|---------------------------------------------------------------------------------------|---------------------|
| Matière :<br>PE HD                                                                    | Date :<br>30/04/2014                                                                  | Dessiné par :<br>DR |
| Feuille :<br>1 / 1                                                                    | Titre :<br><b>CAE 30 000 L</b>                                                        |                     |
|  | <b>SOROCAL</b>                                                                        |                     |
| <b>Solid Edge</b><br>EDS PLM Solutions                                                | Poids = 938 Kg                                                                        |                     |
|                                                                                       |  |                     |

SOLID EDGE ACADEMIC COPY