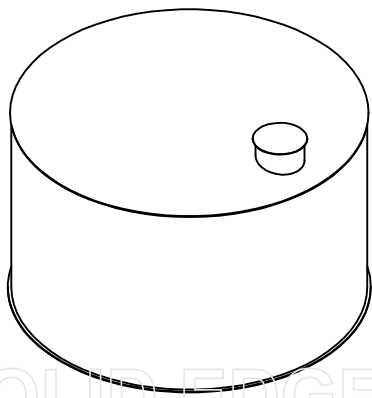
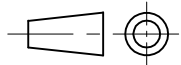


La cuve sera munie de 4 anneaux de levage.



Matière : PE HD	Date : 02/12/2013	Dessiné par : DR
Feuille : 1 / 2	Titre : <b>CAE 35 000 L</b>	
	<b>SOROCAL</b>	
<b>Solid Edge</b> EDS PLM Solutions	Poids = 1000 kg	Rév. :

SOLID EDGE ACADEMIC COPY