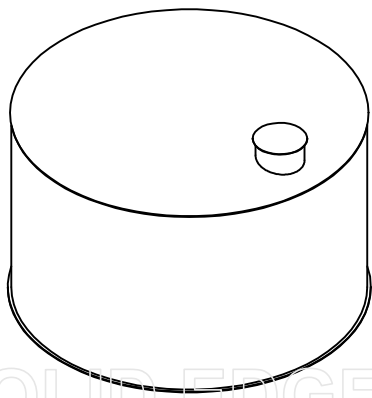
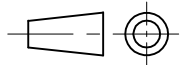


La cuve sera munie de 4 anneaux de levage.



Matière : PE HD	Date : 02/12/2013	Dessiné par : DR
Feuille : 1 / 2	Titre : CAE 35 000 L	
	SOROCAL	
Solid Edge EDS PLM Solutions	Poids = 1080 kg	Rév. :

SOLID EDGE ACADEMIC COPY