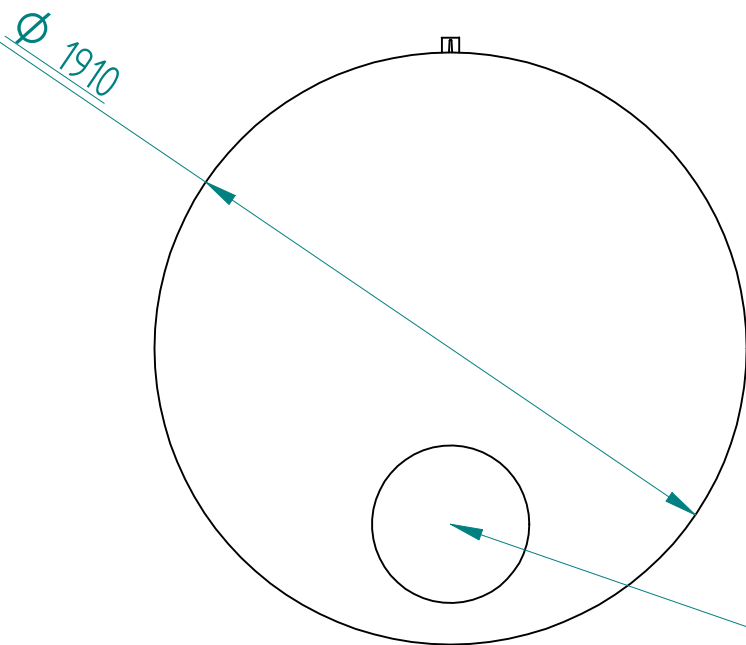
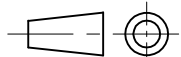



COUPE A-A

Option : vidange



Ø 500 mm

Matière : PE HD	Date : 15/11/2010	Dessiné par : DR
Feuille : 1 / 1	Titre : <b>CAE 4000 L</b>	
	<b>SOROCAL</b>	
<b>Solid Edge</b> EDS PLM Solutions	Poids = 99 kg	
		

SOLID EDGE ACADEMIC COPY