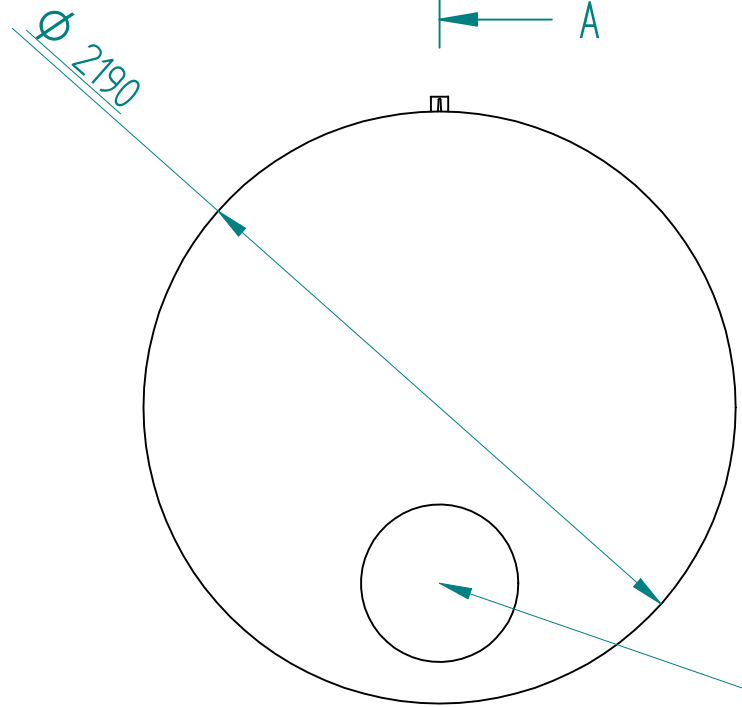
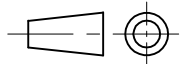



COUPE A-A

Option : vidange



| | | |
|---|---|---------------------|
| Matière : PE HD | Date : 13/01/2014 | Dessiné par : DR |
| Feuille : 1 / 1 | Titre : CAE 7 000 L | |
|  | SOROCAL | |
| Solid Edge EDS PLM Solutions | Poids = 173 kg | |
| |  | |

SOLID EDGE ACADEMIC COPY