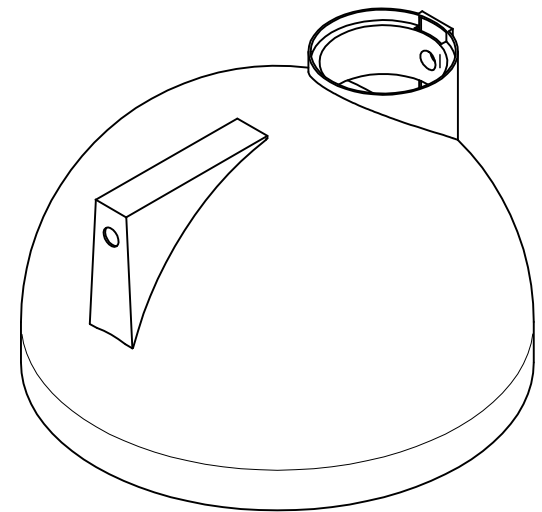
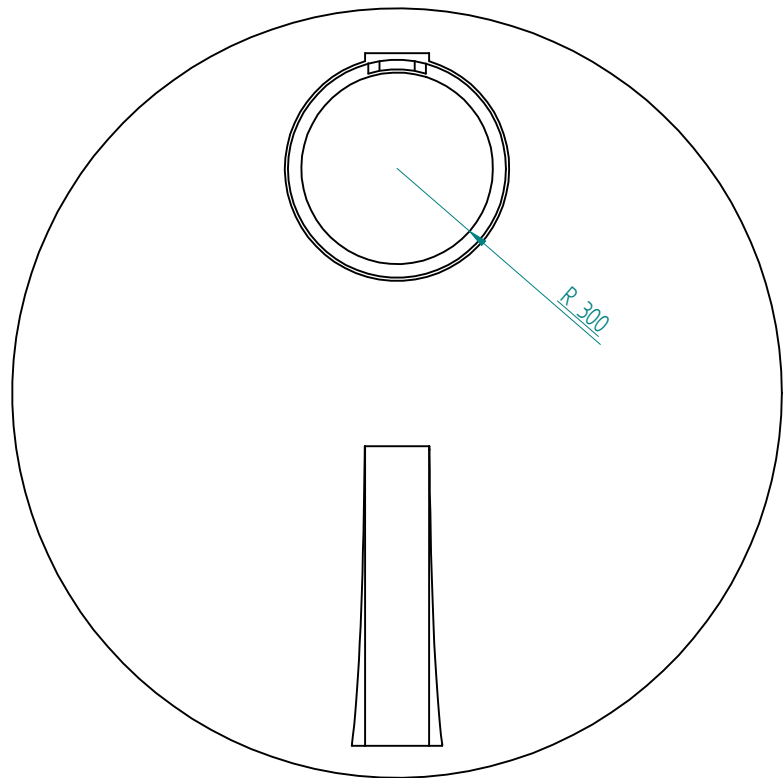
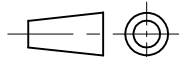



COUPE A-A



|   |                               |   |
|---|-------------------------------|---|
| Matière :<br>LLDPE  | Date :<br>24/08/2015          | Dessiné par :<br>DR   |
| Feuille :<br>1 / 1  | Titre :<br><b>Cuve 6000 L</b> |   |
|  | <b>SOROCAL</b>                |  |
| <b>Solid Edge</b><br>EDS PLM Solutions  | Poids = 210 Kg                |   |

SOLID EDGE ACADEMIC COPY