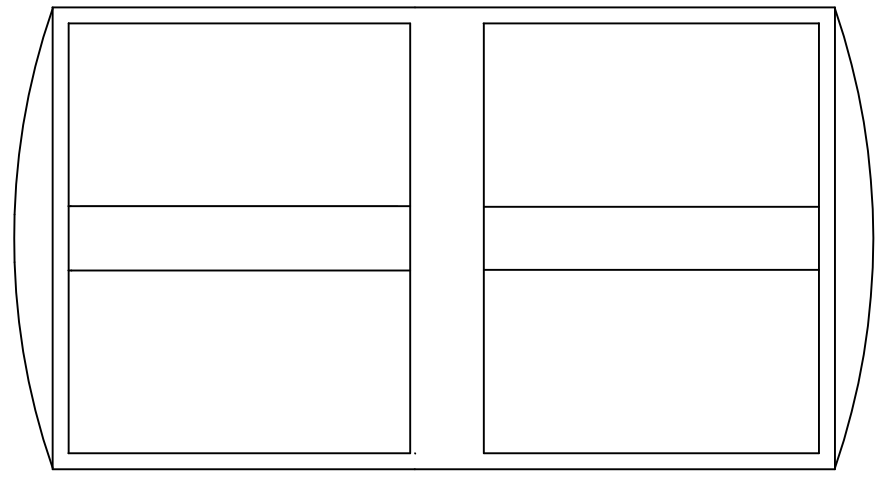
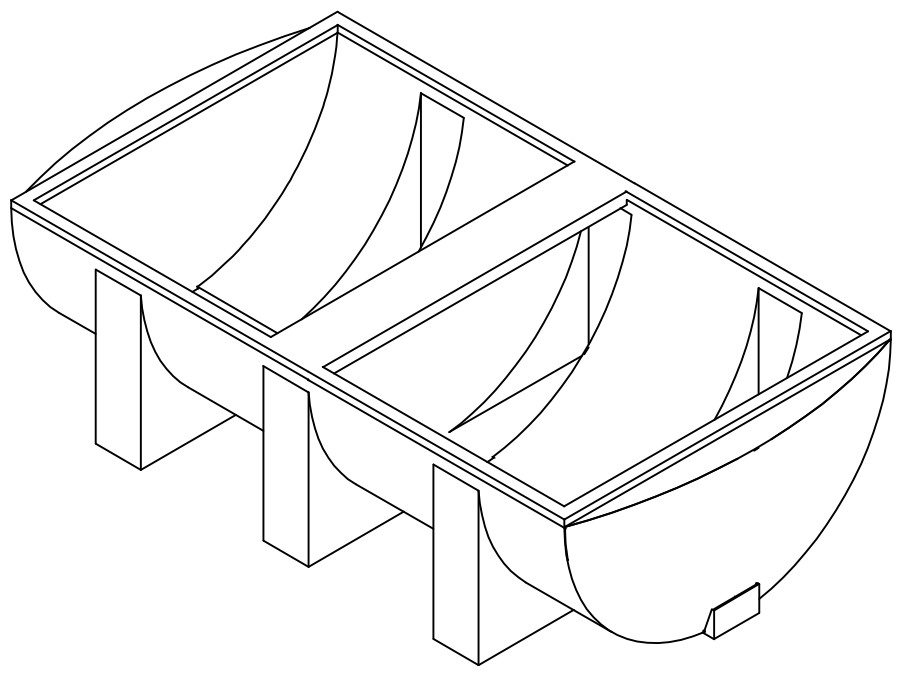
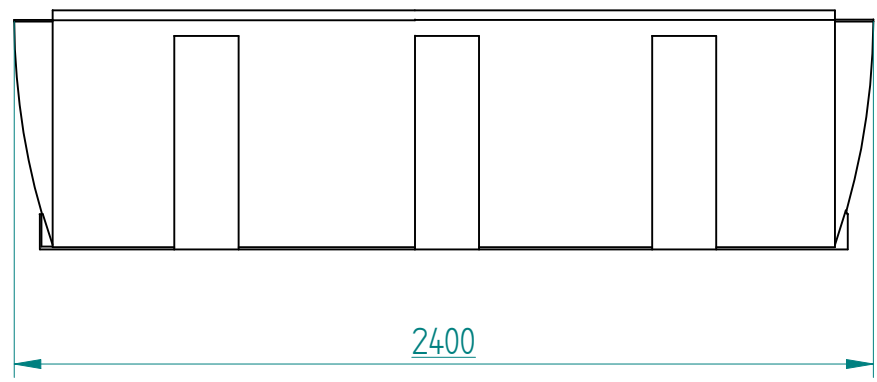
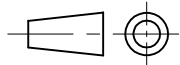



Sortie taraudée 1" 1/4



Matière : LLDPE	Date : 19/05/2011	Dessiné par : David ROBERT
Feuille : 1 / 1	Titre : Abreuvoir 1700 L	
	SOROCAL	
Solid Edge EDS PLM Solutions	Poids = 55 Kg	
		

SOLID EDGE ACADEMIC COPY