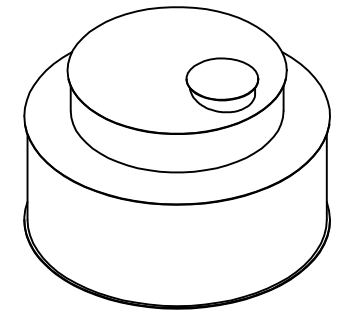
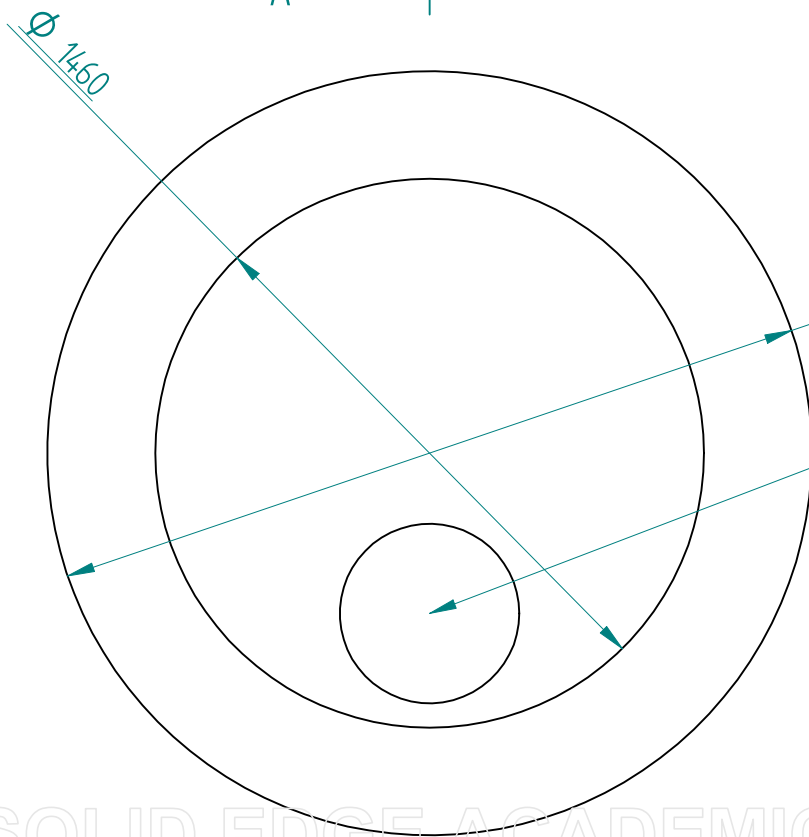


COUPE A-A



Matière :	HDPE	Date :	30/04/2014	Dessiné par :	DR
Feuille :	1 / 1	Titre : Cuve stockage huile double peau			
		2 000 L			
Solid Edge EDS PLM Solutions		Poids =159,2 Kg			

SOLID EDGE ACADEMIC COPY