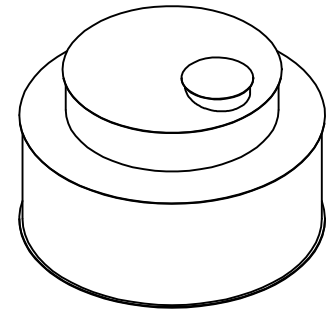
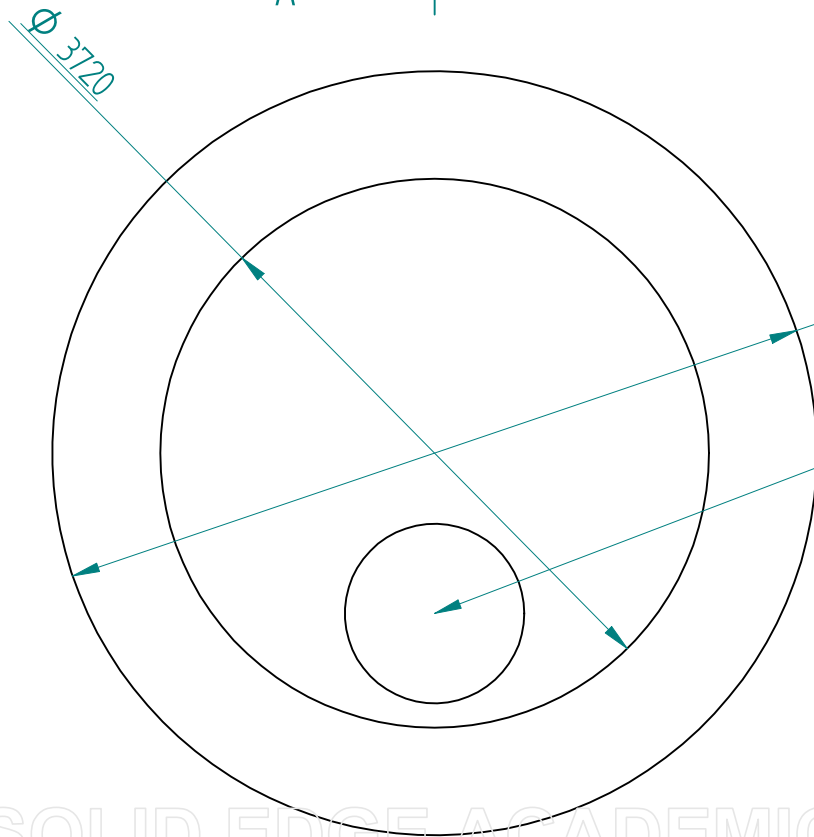


COUPE A-A



|                                 |   |                     |
|---------------------------------|---|---------------------|
| Matière :<br>HDPE               | Date :<br>24/06/2013                              | Dessiné par :<br>DR |
| Feuille :<br>1 / 1              | Titre :<br><b>Cuve stockage huile double peau</b> |                     |
|                                 | 20 000 L  |                     |
| Solid Edge<br>EDS PLM Solutions | Poids = 1141.5 Kg                                 |                     |

SOLID EDGE ACADEMIC COPY