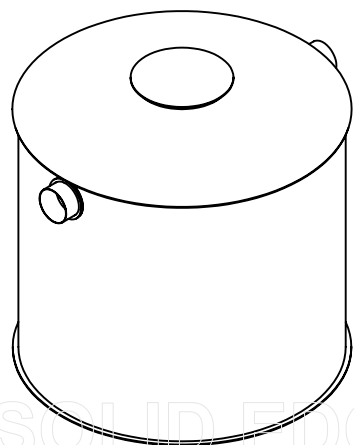
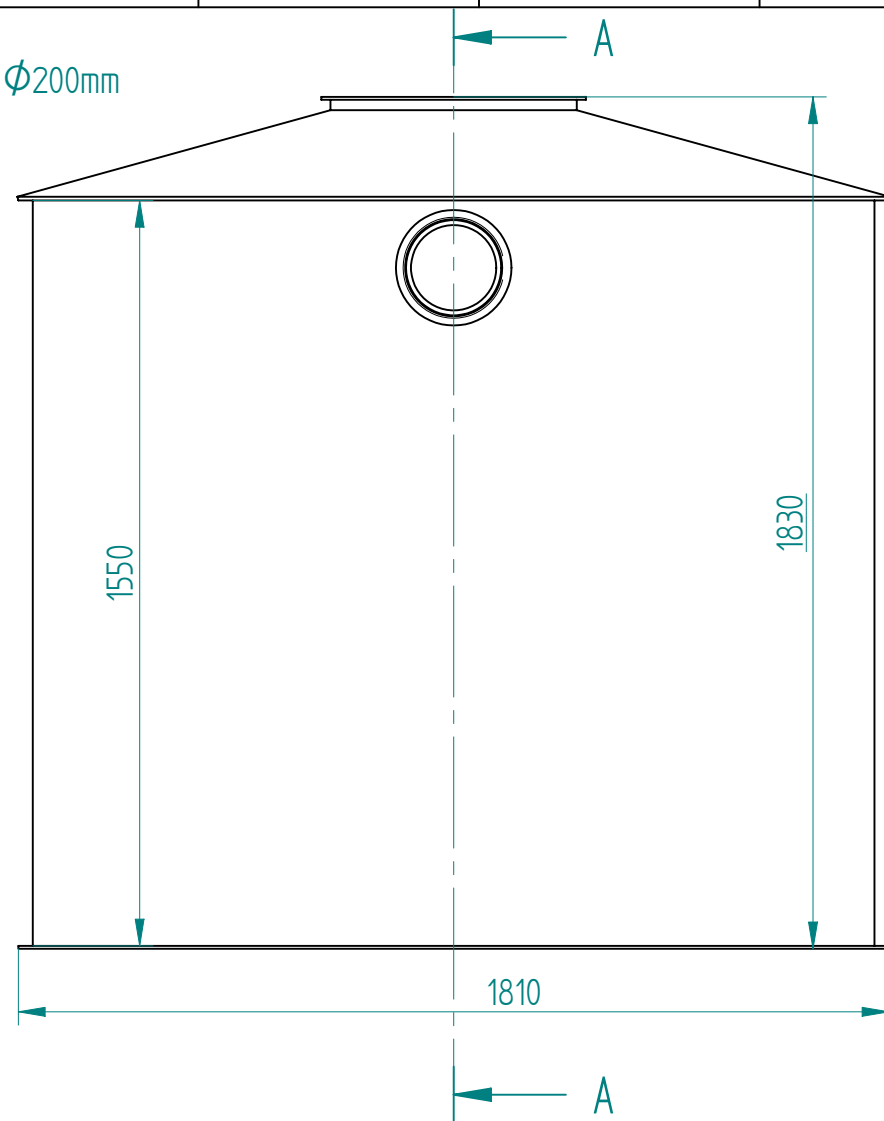
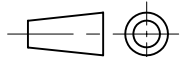



COUPE A-A



Matière : PE HD	Date : 07/09/2009	Dessiné par : David ROBERT
Feuille : 1 / 1	Débourbeur 3000L	
	SOROCAL	
Solid Edge EDS PLM Solutions	Poids ouvrage = 92 kg	SOROCAL

SOLID EDGE ACADEMIC COPY