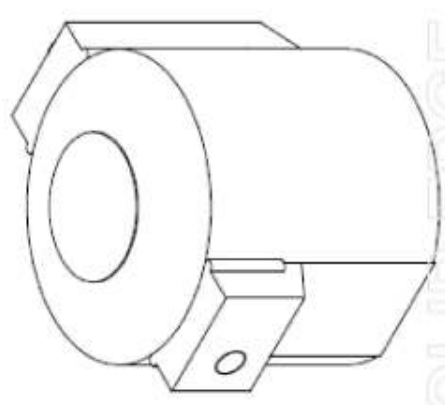
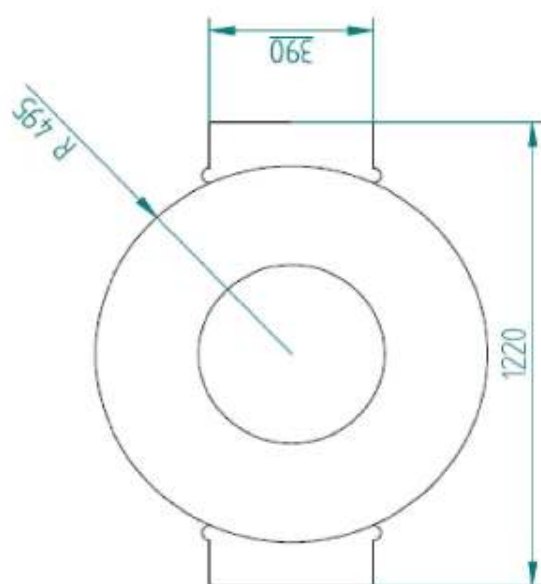


Sortie Φ 100mm

Entrée Φ 100mm

COUPE A-A



Matière :	Date :	Dessiné par :	DR
MDPE - LMDPE	17/08/2012		
Feuille :	Titre :		
1 / 1	Débourbeur 500 L		
	SOROCAL		
Solid Edge EDS PLM Solutions	Poids = 25 Kg		



SOLID EDGE ACADEMIC COPY