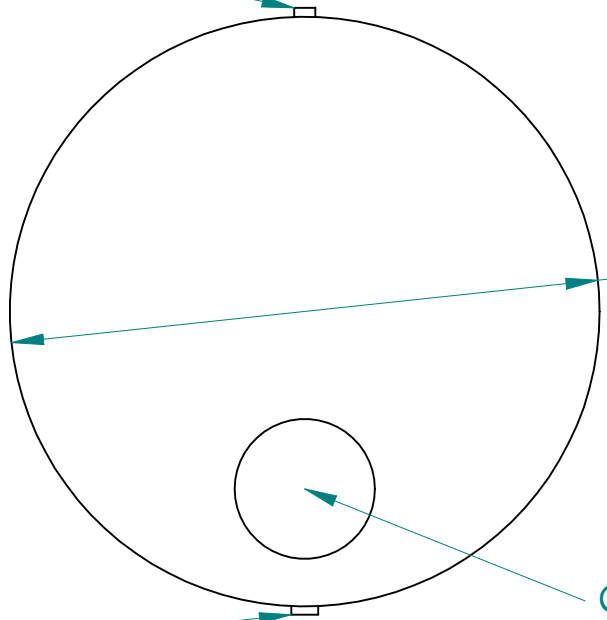


COUPE A-A

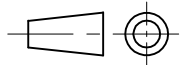

Ø 160mm



Ø 5170

Ø 600mm

Ø 160mm

Matière : PE HD	Date : 18/11/2014	Dessiné par : DR
Feuille : 1 / 2	Titre : FTE 45 000 L	
	SOROCAL	
Solid Edge EDS PLM Solutions	Poids = 1507 Kg	
		

SOLID EDGE ACADEMIC COPY

