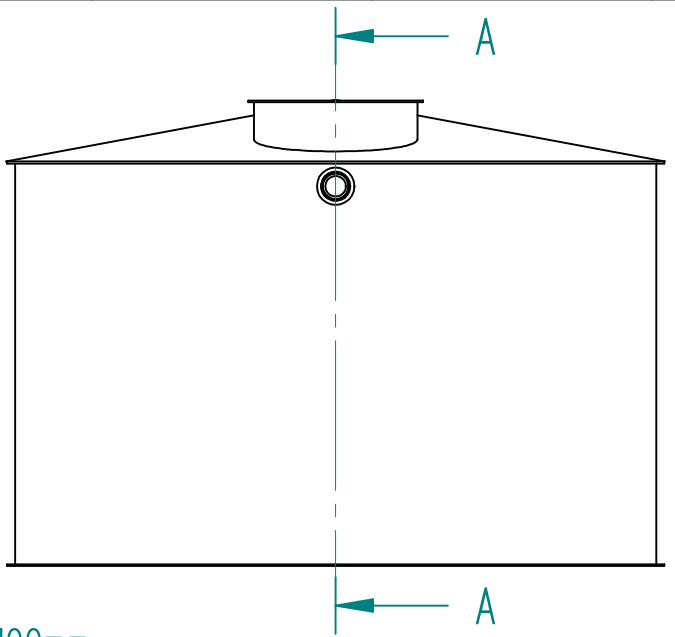
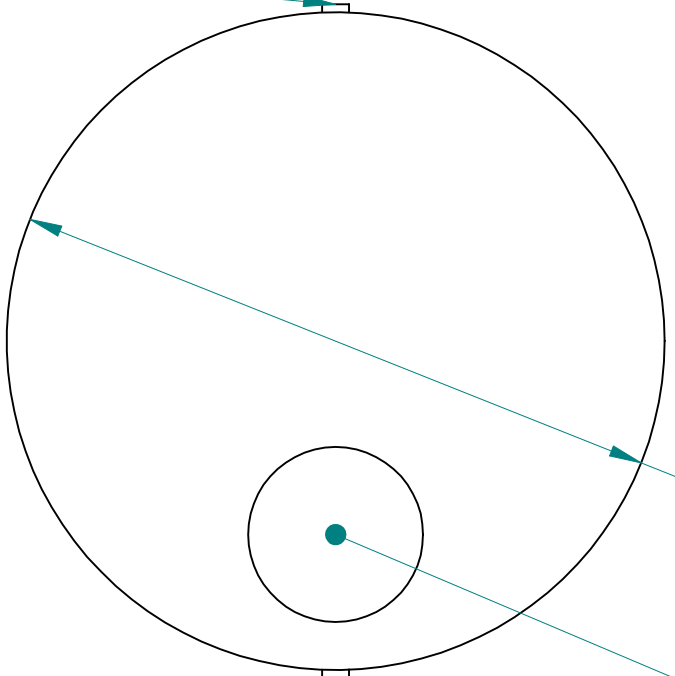


H G F E D C B A



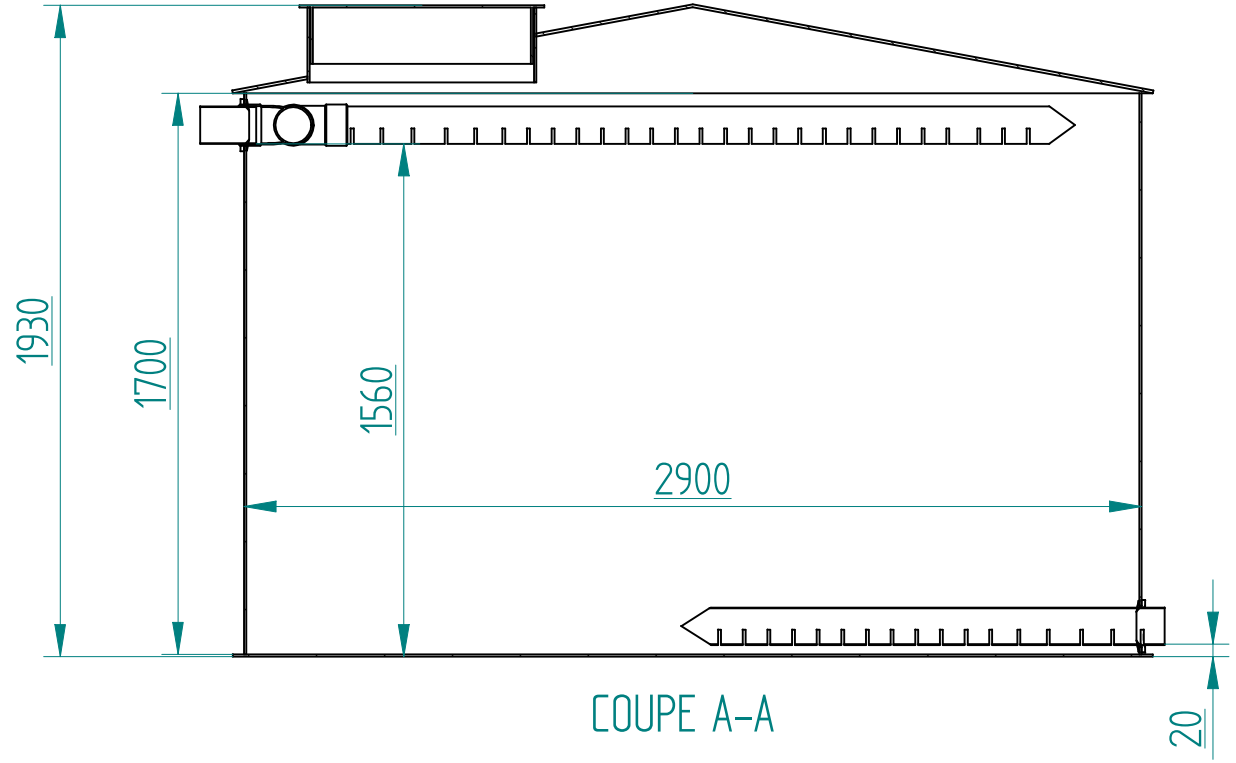
Ø 100mm



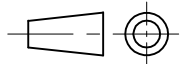

Ø 2960

Ø 600mm

Ø 100mm



COUPE A-A

Matière : PE HD	Date : 15/11/2010	Dessiné par : DR
Feuille : 1 / 1	Titre : Percolateur 10 000 L	
	SOROCAL	
Solid Edge EDS PLM Solutions	Poids = 287 kg	
		

SOLID EDGE ACADEMIC COPY

H G F E D C B A