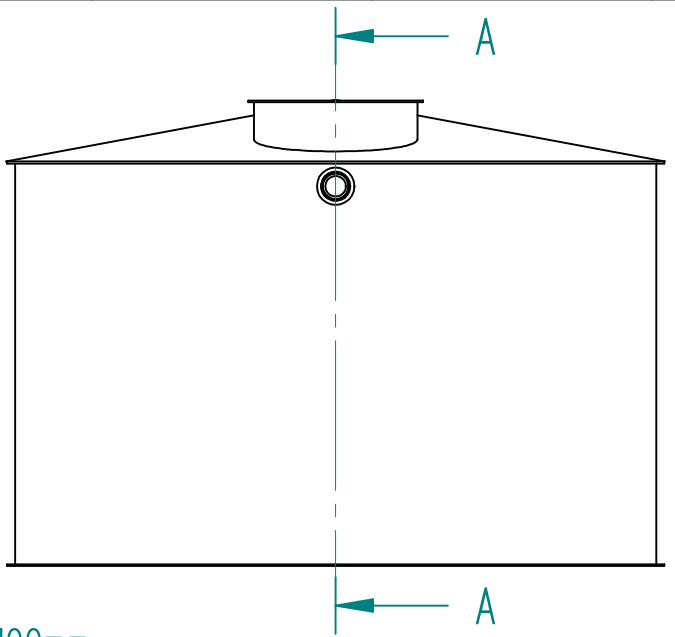
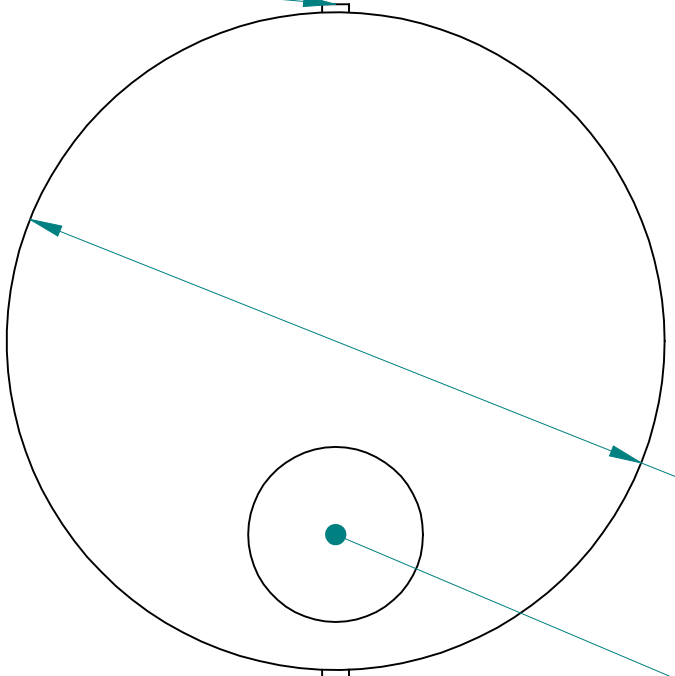


H G F E D C B A



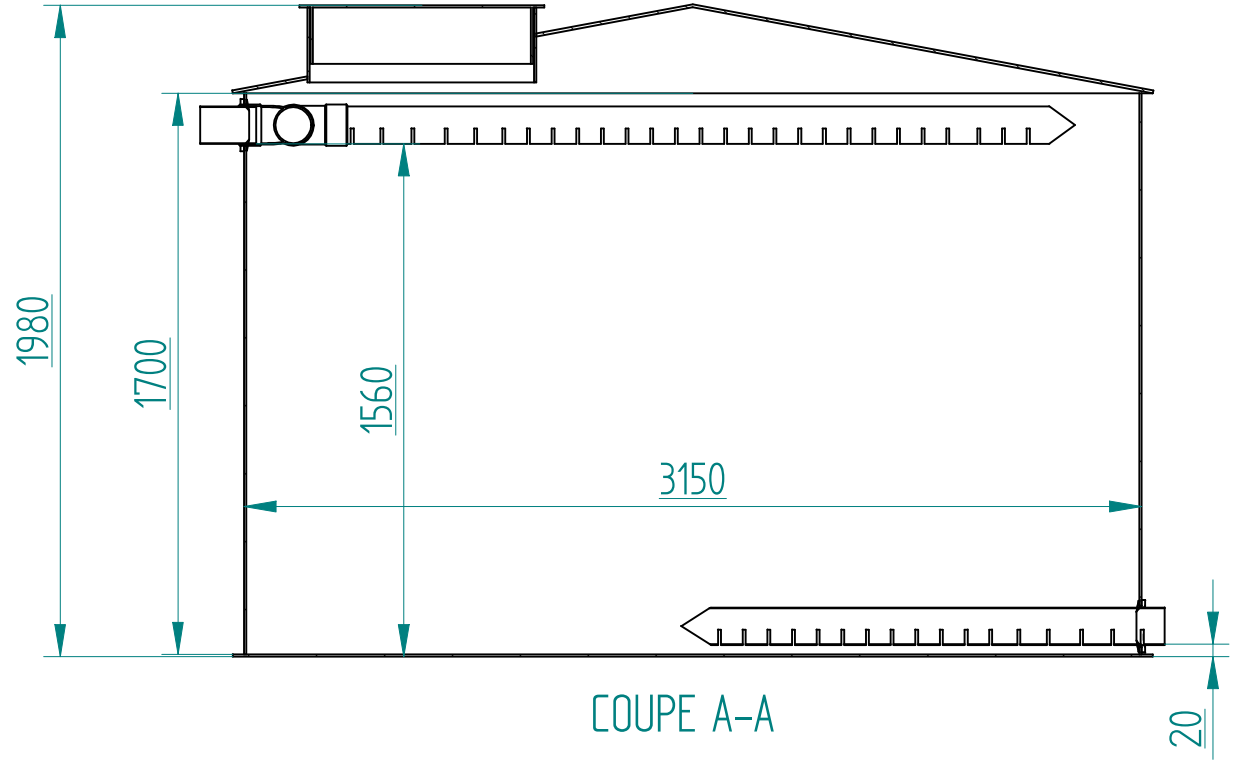
Ø 100mm



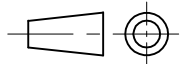

Ø 3210

Ø 600mm

Ø 100mm



COUPE A-A

Matière : PE HD	Date : 15/11/2010	Dessiné par : DR
Feuille : 1 / 1	Titre : <b>Percolateur 12 000 L</b>	
	<b>SOROCAL</b>	
<b>Solid Edge</b> EDS PLM Solutions	<b>Poids = 359 kg</b>	
		

SOLID EDGE ACADEMIC COPY

H G F E D C B A