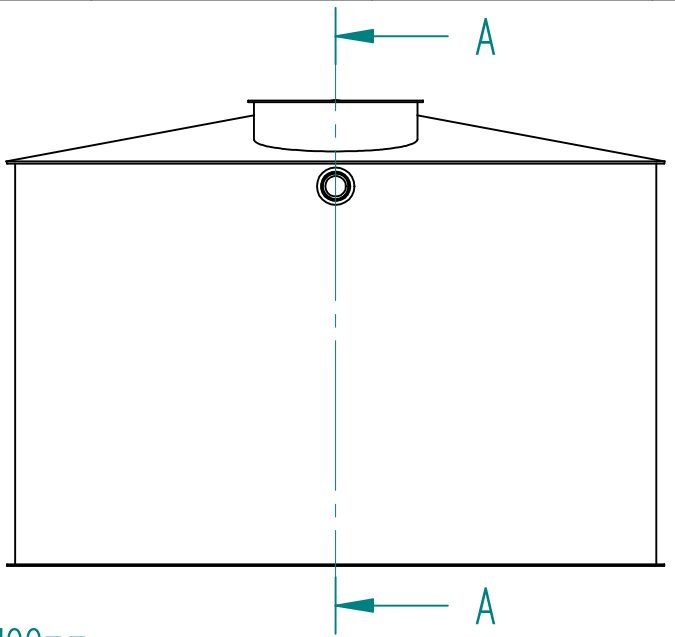
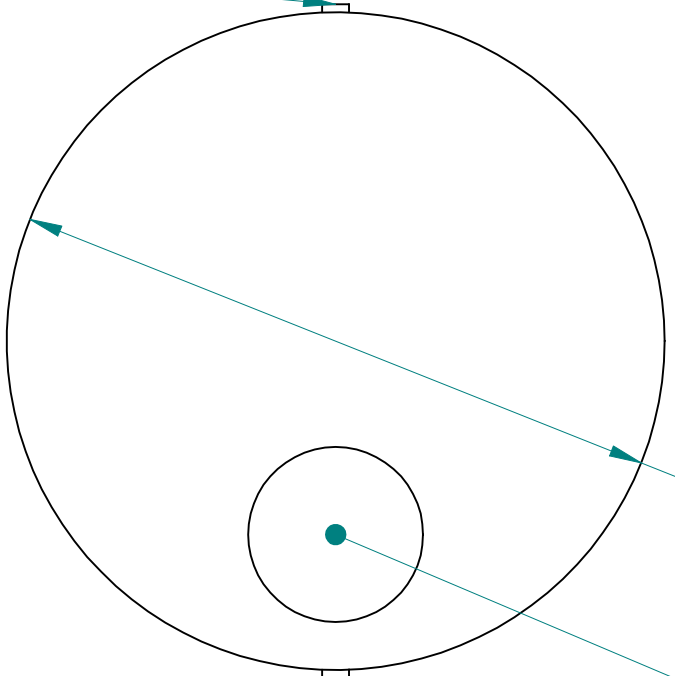


H G F E D C B A



Ø 100mm



Ø 100mm

Ø 2460

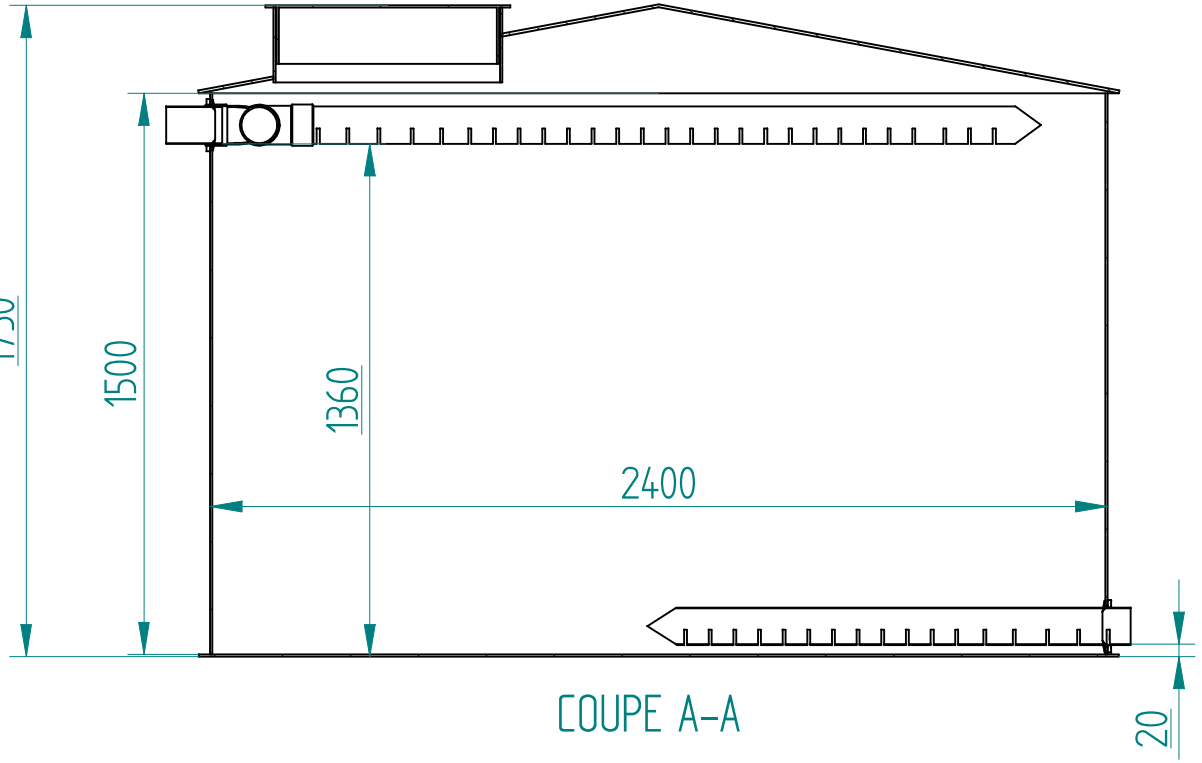
Ø 600mm

1730

1500

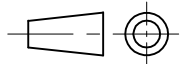

1360

2400



COUPE A-A

20

|   |   |                     |
|---|---|---------------------|
| Matière :<br>PE HD  | Date :<br>15/11/2010  | Dessiné par :<br>DR |
| Feuille :<br>1 / 1  | Titre :<br><b>Percolateur 6000 L</b>  |                     |
|  | <b>SOROCAL</b>  |                     |
| <b>Solid Edge</b><br>EDS PLM Solutions  | <b>Poids = 140 kg</b>   |                     |
|   |  |                     |

SOLID EDGE ACADEMIC COPY

H G F E D C B A