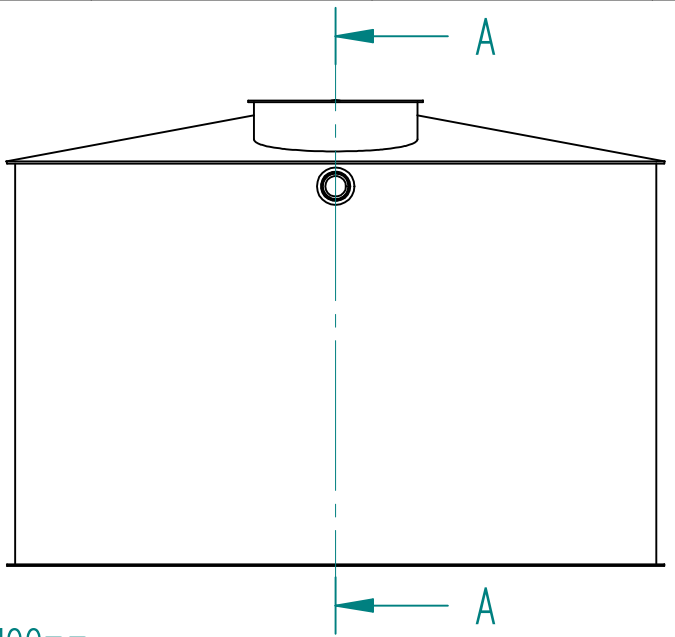
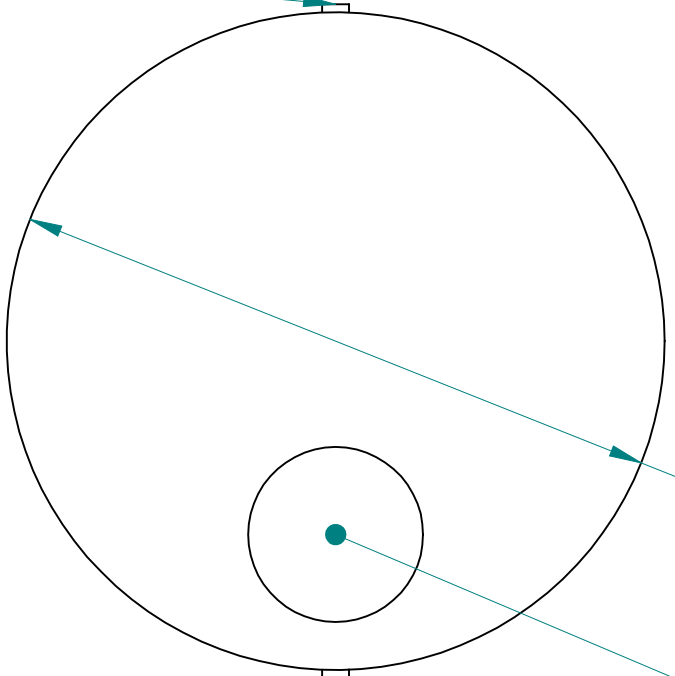


H G F E D C B A



Ø 100mm



Ø 2560

Ø 600mm

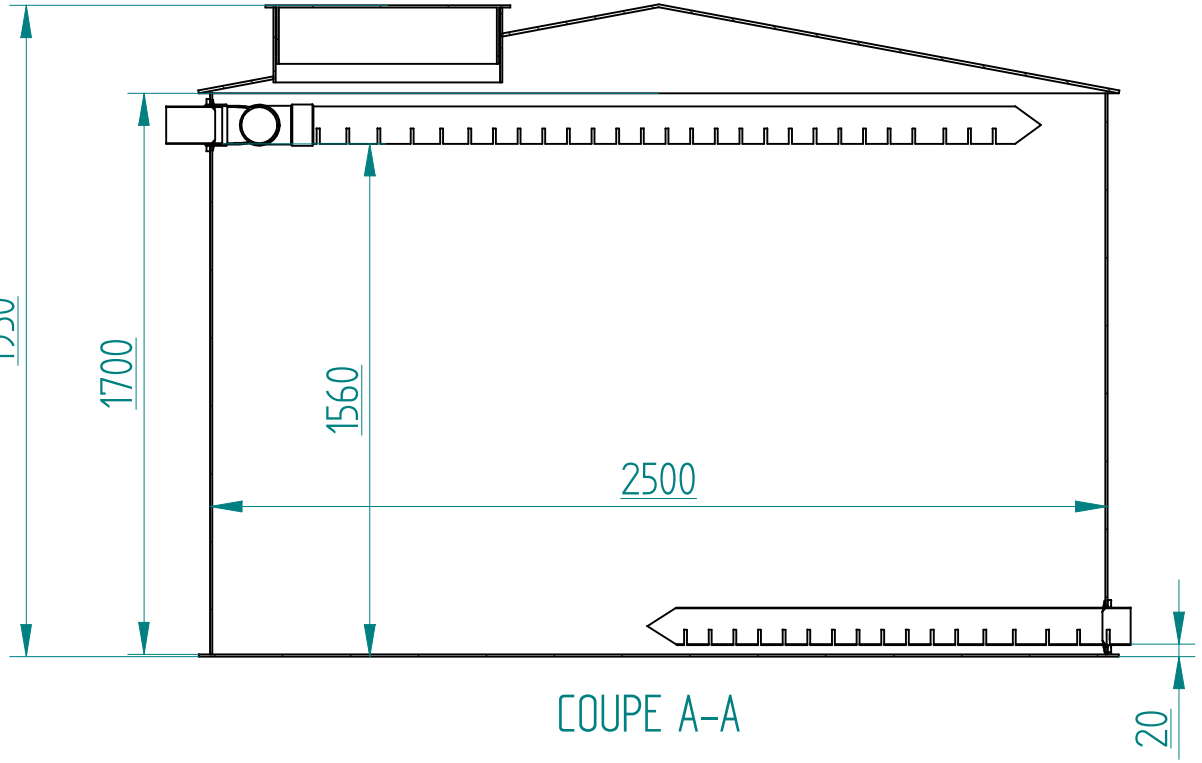
Ø 100mm

1930

1700

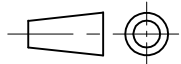

1560

2500



COUPE A-A

20

Matière : PE HD	Date : 15/11/2010	Dessiné par : DR
Feuille : 1 / 1	Titre : Percolateur 7500 L	
	SOROCAL	
Solid Edge EDS PLM Solutions	Poids = 184 kg	
		

SOLID EDGE ACADEMIC COPY

H G F E D C B A