



# SOROCAL SARL

Capital 1.020.000 FCFP  
64 Avenue de la Baie de Koutio  
Vème Zone DUCOS

B.P. 13502 - 98803 NOUMEA CEDEX - NOUVELLE-CALÉDONIE

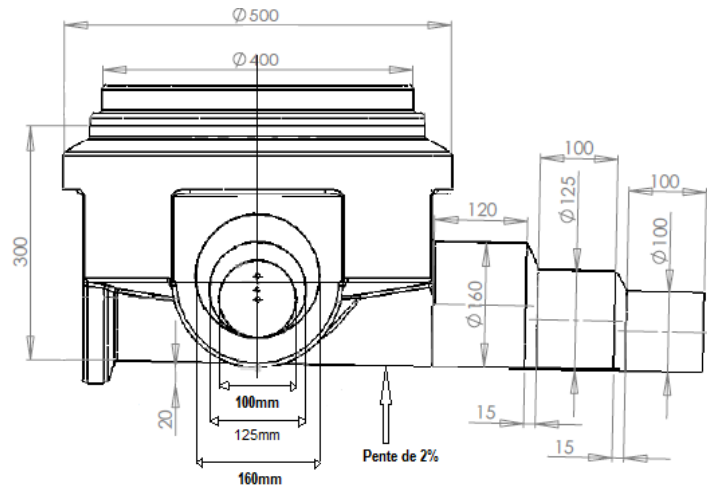
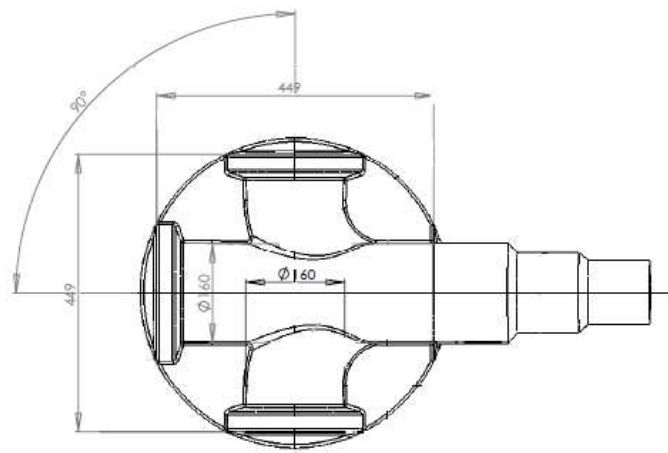
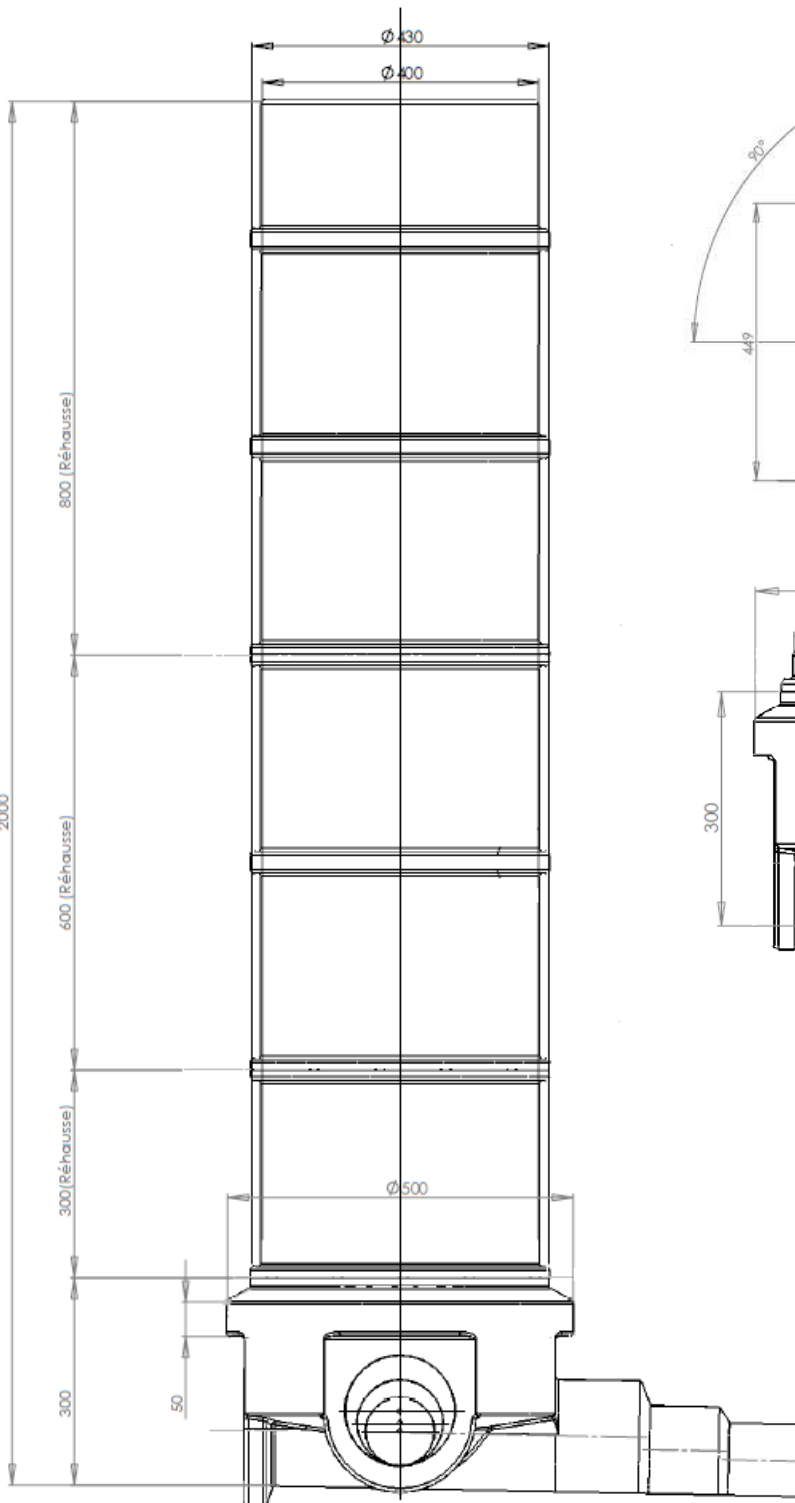
TEL : (687) 24.17.80 - FAX : (687) 25.23.12

e-mail: commercial@sorocal.nc  
WWW.SOROCAL.NC



## REGARD Ø 500 3 ENTREES

### DN :100/125/160mm



HAUTEUR SOUHAITE	POIDS
300mm x .....	4 Kgs
600mm x .....	6 Kgs
900mm x .....	10 Kgs
1200mm x .....	13 Kgs
1400mm x .....	15 Kgs
1700mm x .....	18 Kgs
2000mm x .....	21 Kgs