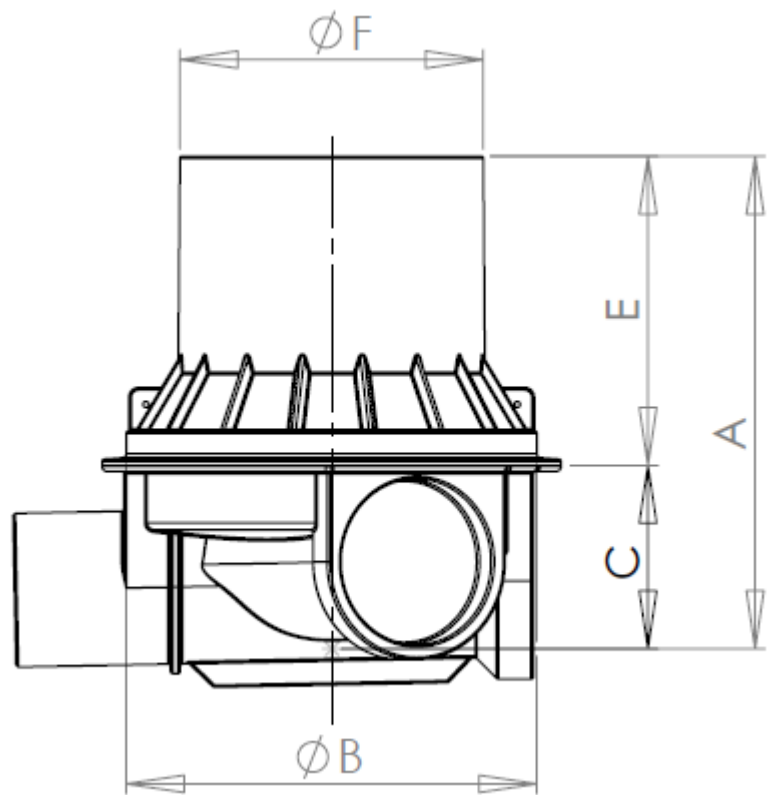


## REGARD Ø 800 3 ENTREES H : 1020 mm

### DN 200 / 250 / 315 mm

Numéro du regard:	
DN S1:	
DN E1:	
DN E2:	
DN E3:	
Date de pose:	

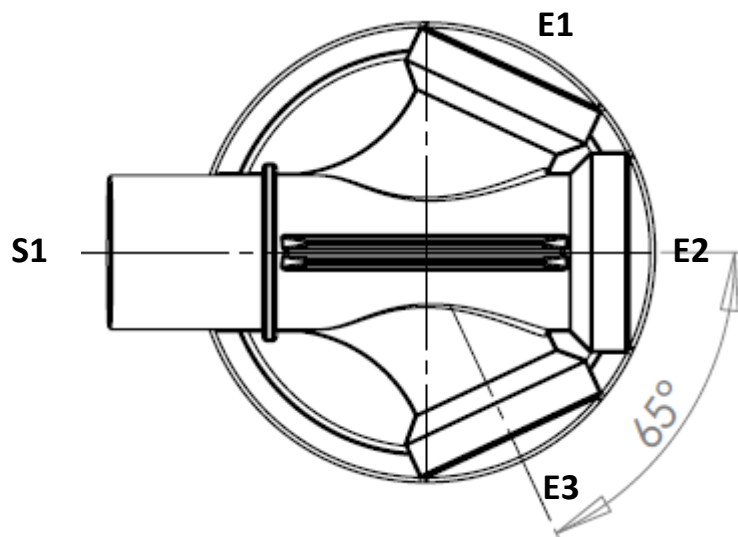
\*Entourer les DN des entrées utilisées



Vue de dessus

A	1020
B	800
C	380
D	0
E	640
F	630

**POIDS : 45 Kg**

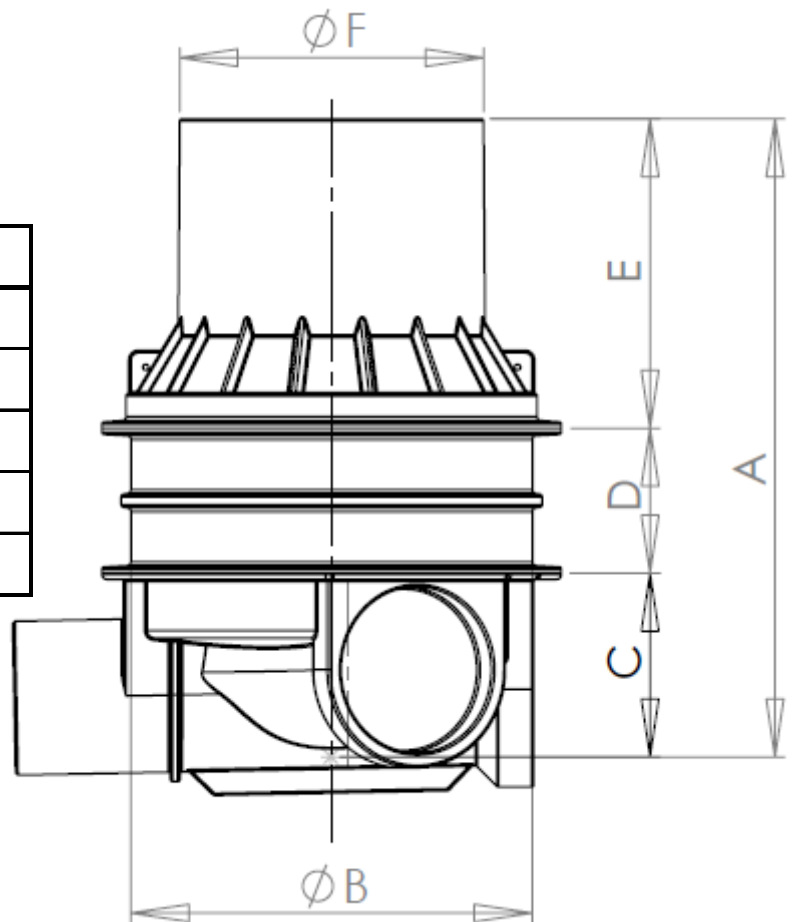


## REGARD Ø 800 3 ENTREES H : 1320 mm

### DN 200 / 250 / 315 mm

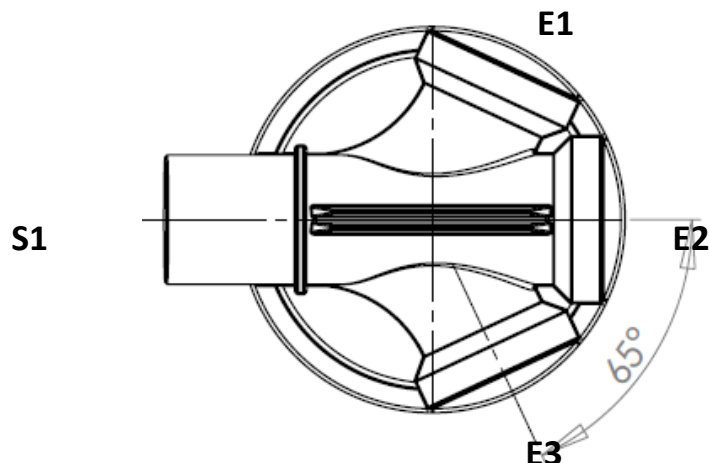
Numéro du regard:	
DN S1:	
DN E1:	
DN E2:	
DN E3:	
Date de pose:	

\*Entourer les DN des entrées utilisées



**Vue de dessus**

A	1320
B	800
C	380
D	300
E	640
F	630



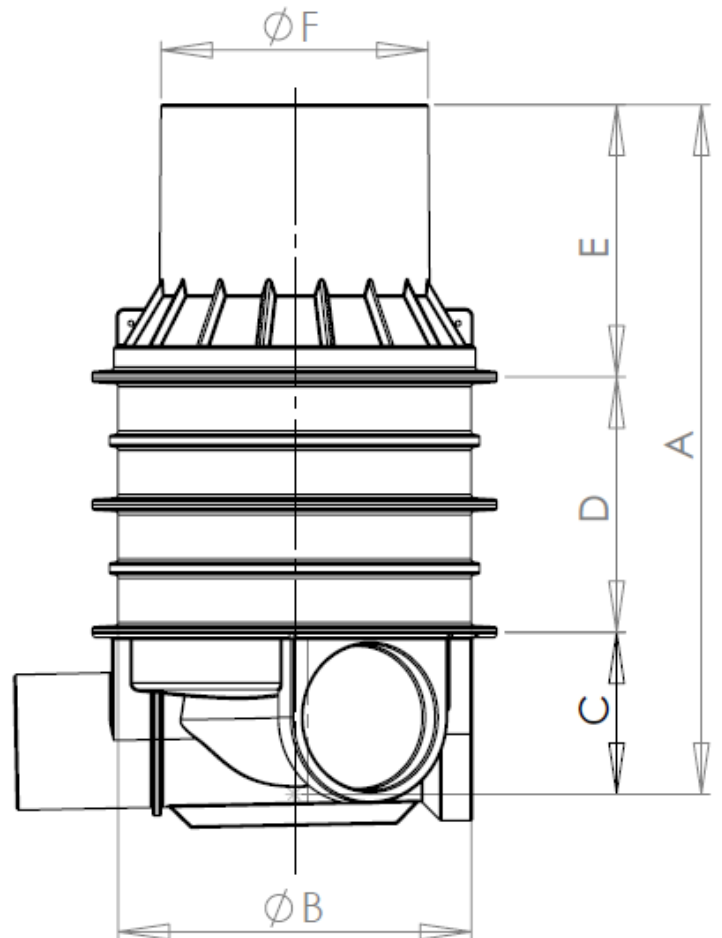
**POIDS : 55 Kg**

## REGARD Ø 800 3 ENTREES H : 1620 mm

DN 200 / 250 / 315 mm

Numéro du regard:	
DN S1:	
DN E1:	
DN E2:	
DN E3:	
Date de pose:	

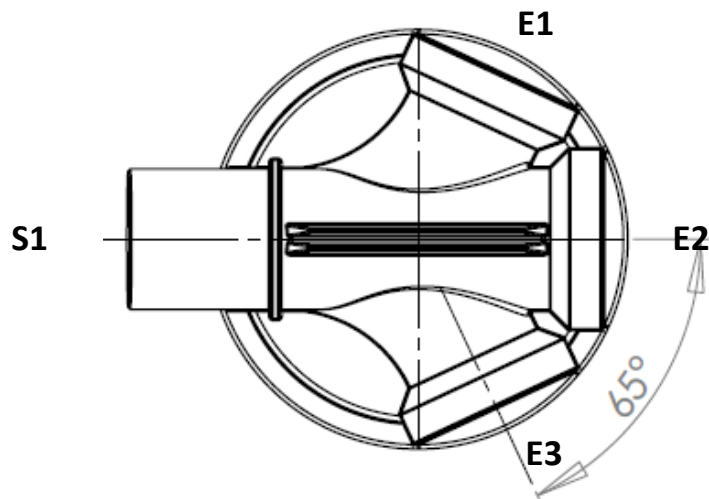
\*Entourer les DN des entrées utilisées



**Vue de dessus**

A	1620
B	800
C	380
D	600
E	640
F	630

**POIDS : 65 Kg**

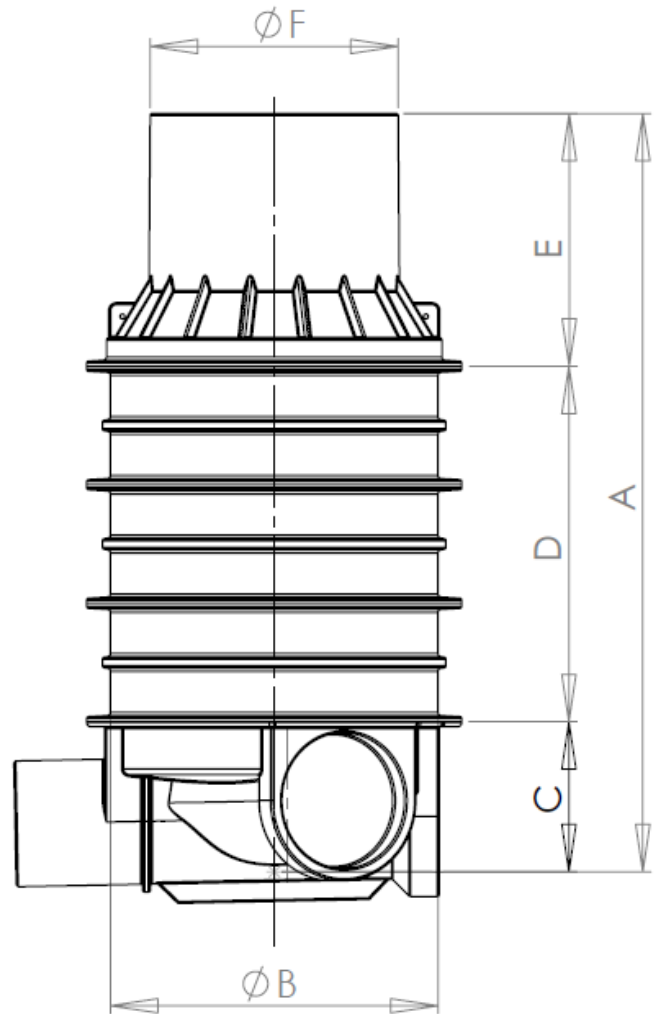


## REGARD Ø 800 3 ENTREES H : 1920 mm

### DN 200 / 250 / 315 mm

Numéro du regard:	
DN S1:	
DN E1:	
DN E2:	
DN E3:	
Date de pose:	

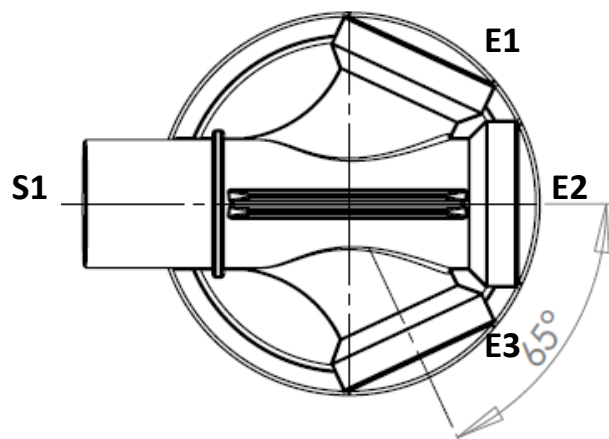
\*Entourer les DN des entrées utilisées



**Vue de dessus**

A	1920
B	800
C	380
D	900
E	640
F	630

**POIDS : 75 Kg**

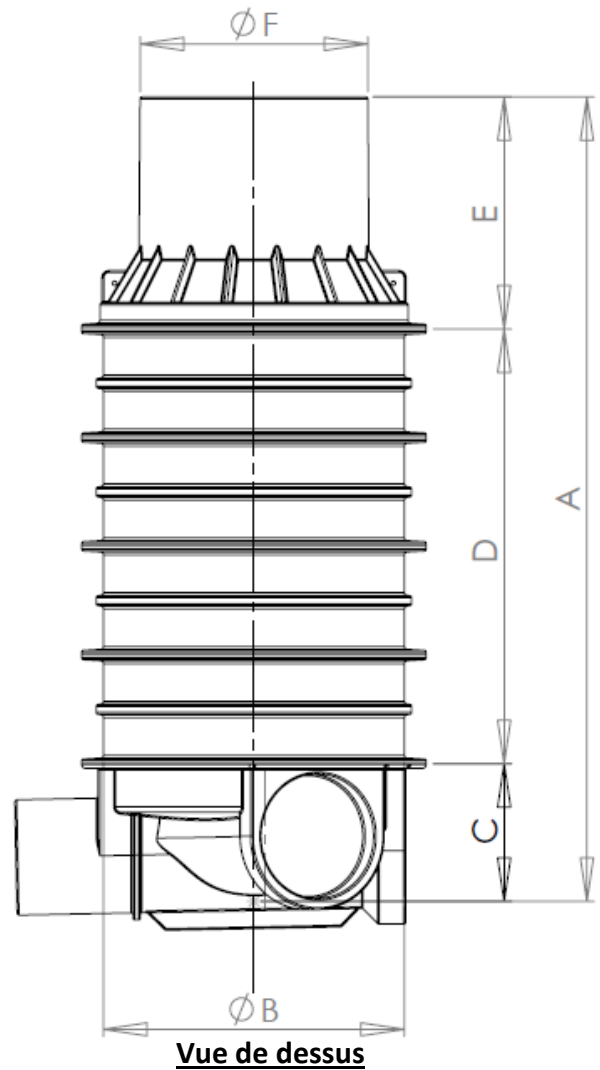


## REGARD Ø 800 3 ENTREES H : 2220 mm

### DN 200 / 250 / 315 mm

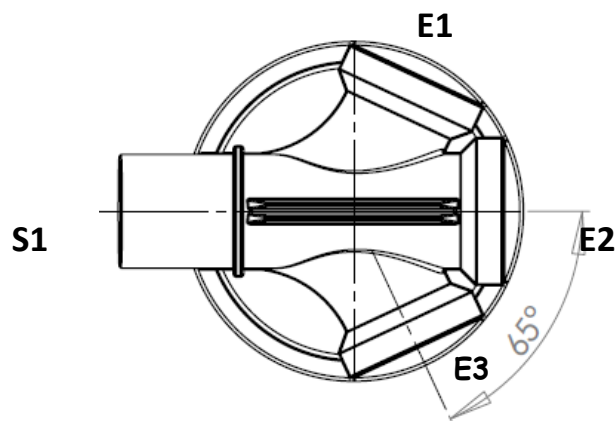
Numéro du regard:	
DN S1:	
DN E1:	
DN E2:	
DN E3:	
Date de pose:	

\*Entourer les DN des entrées utilisées



A	2220
B	800
C	380
D	1200
E	640
F	630

POIDS : 85 Kg

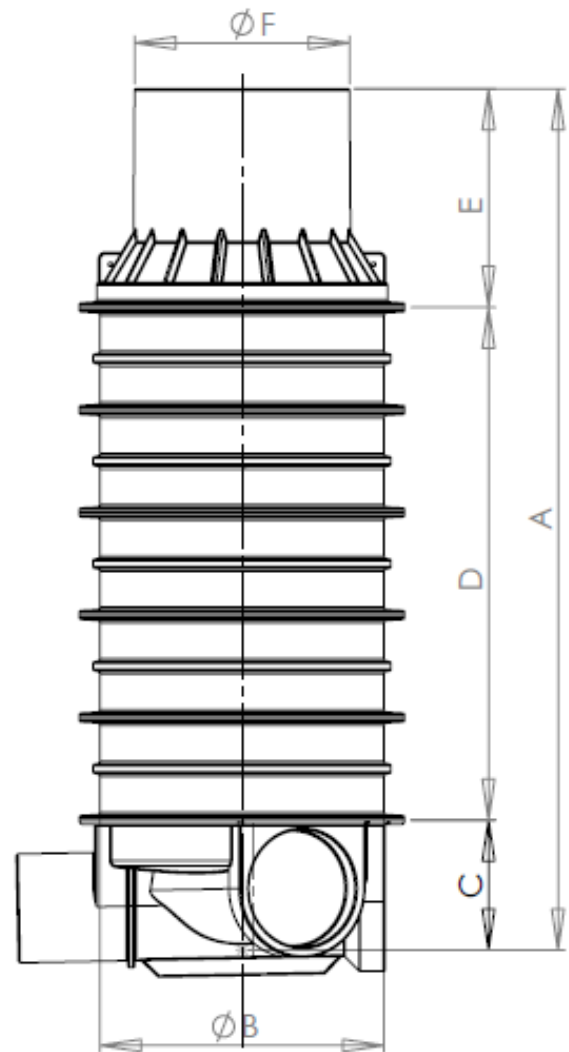


## REGARD Ø 800 3 ENTREES H : 2520 mm

### DN 200 / 250 / 315 mm

Numéro du regard:	
DN S1:	
DN E1:	
DN E2:	
DN E3:	
Date de pose:	

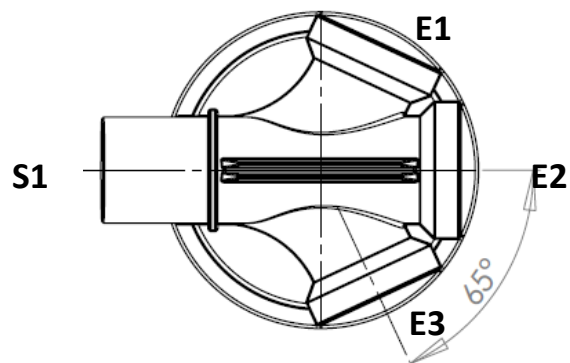
\*Entourer les DN des entrées utilisées



**Vue de dessus**

A	2520
B	800
C	380
D	1500
E	640
F	630

**POIDS : 95 Kg**



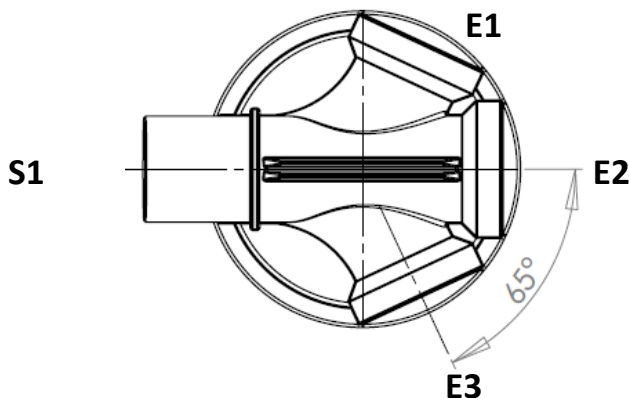
## REGARD Ø 800 3 ENTREES H : 2820 mm

DN 200 / 250 / 315 mm

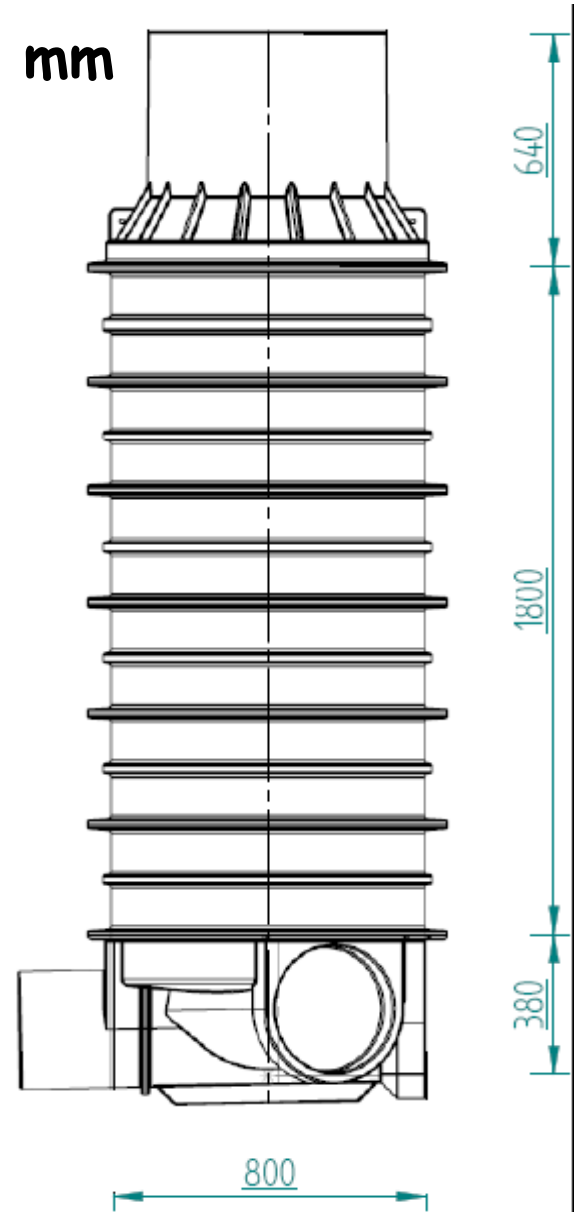
Numéro du regard:	
DN S1:	
DN E1:	
DN E2:	
DN E3:	
Date de pose:	

\*Entourer les DN des entrées utilisées

Vue de dessus



POIDS : 105 Kg



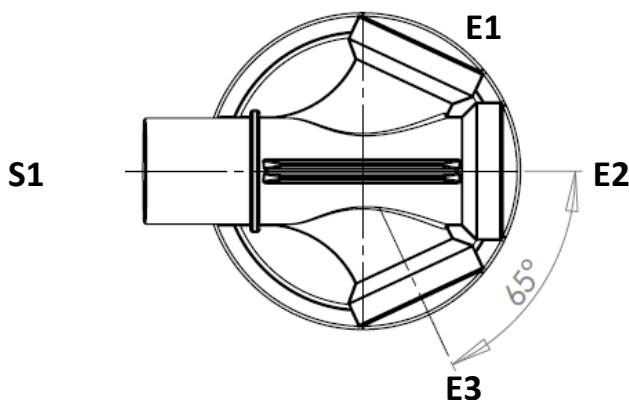
## REGARD Ø 800 3 ENTREES H : 3120 mm

DN 200 / 250 / 315 mm

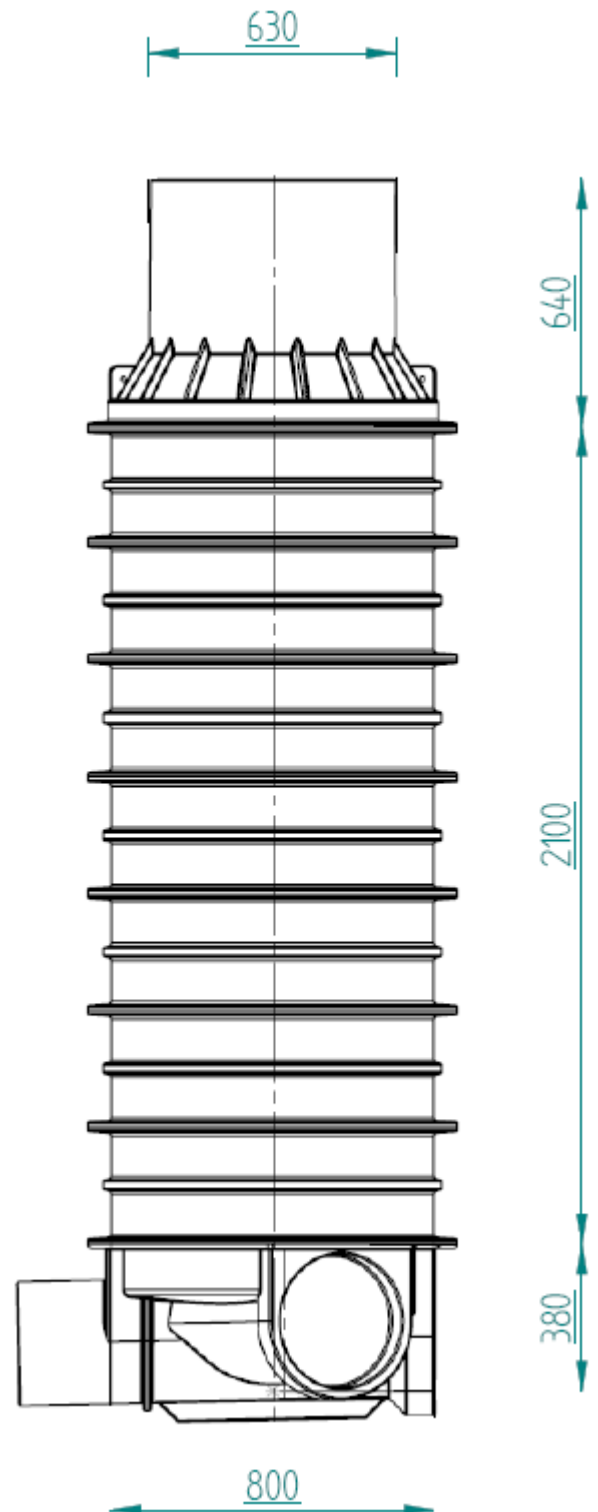
Numéro du regard:	
DN S1:	
DN E1:	
DN E2:	
DN E3:	
Date de pose:	

\*Entourer les DN des entrées utilisées

Vue de dessus



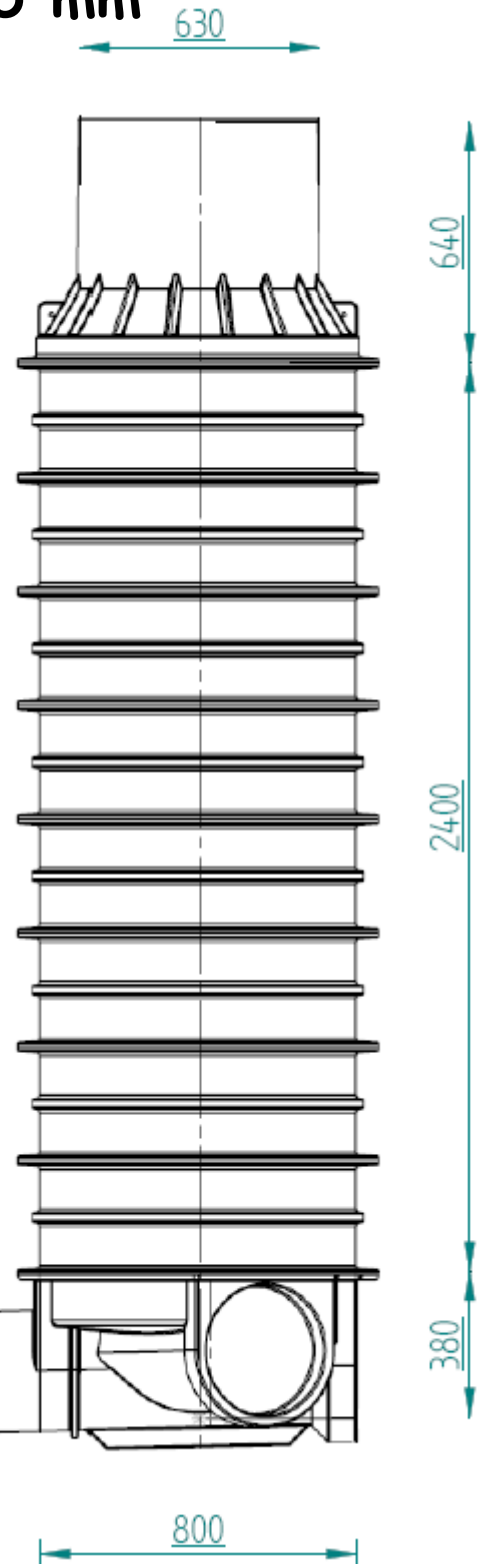
POIDS : 115 Kg





## REGARD Ø 800 3 ENTREES H : 3420 mm

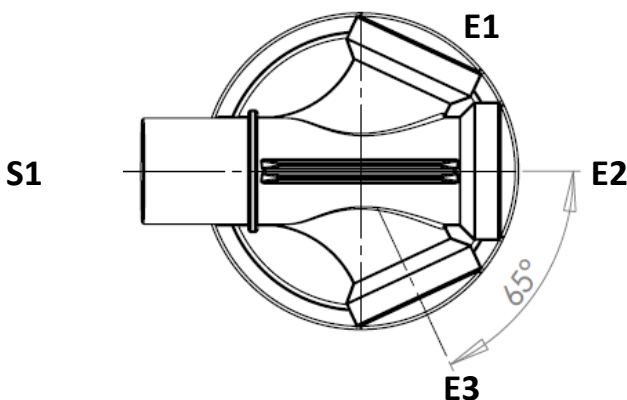
DN 200 / 250 / 315 mm



Numéro du regard:	
DN S1:	
DN E1:	
DN E2:	
DN E3:	
Date de pose:	

\*Entourer les DN des entrées utilisées

Vue de dessus



POIDS : 125 Kg

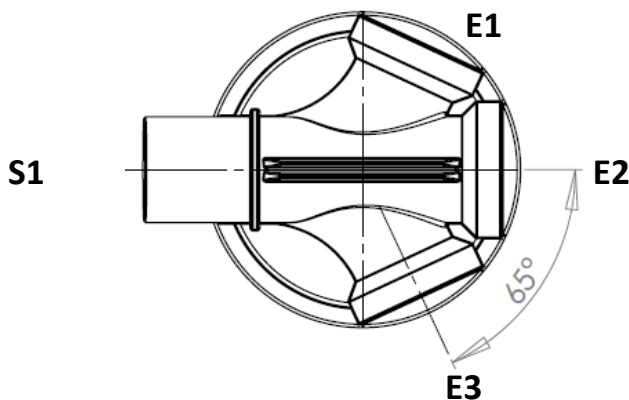
**REGARD Ø 800 3 ENTREES H : 3720 mm**

**DN 200 / 250 / 315 mm**

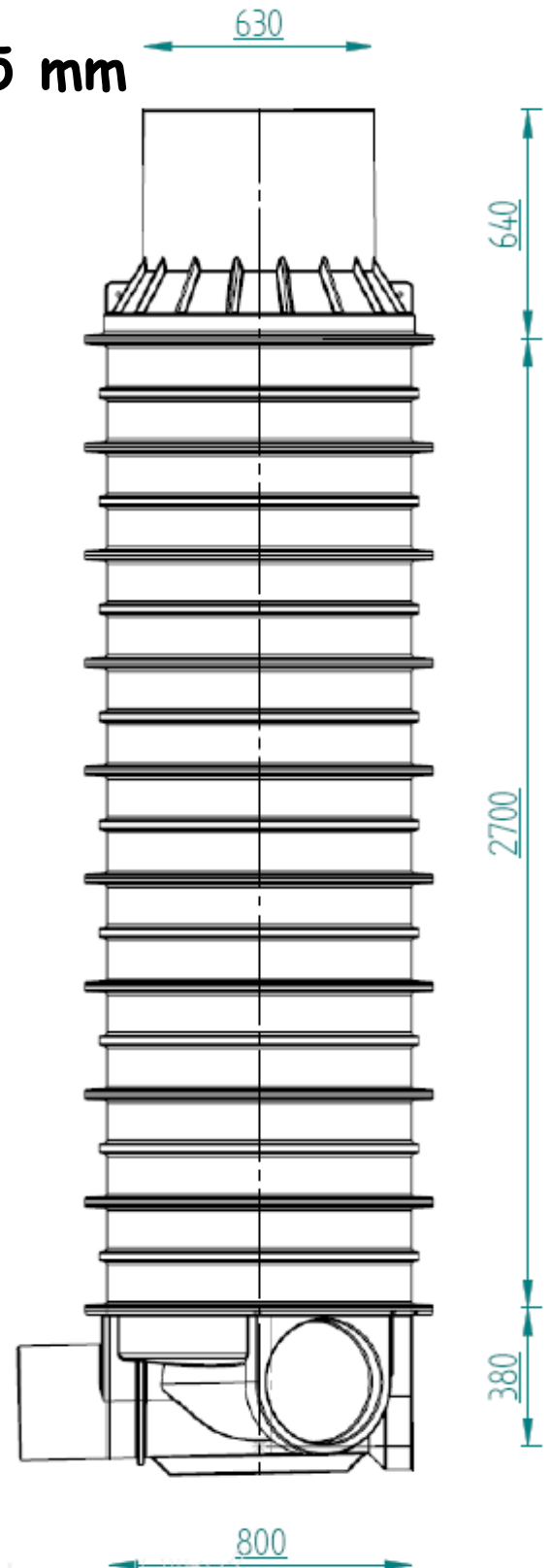
Numéro du regard:	
DN S1:	
DN E1:	
DN E2:	
DN E3:	
Date de pose:	

\*Entourer les DN des entrées utilisées

Vue de dessus



POIDS : 135 Kg



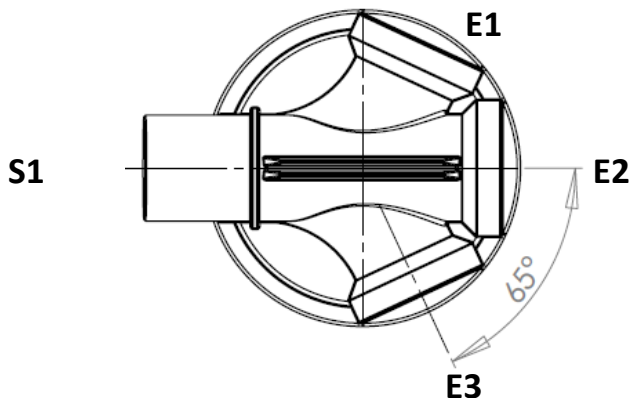
## REGARD Ø 800 3 ENTREES H : 4020 mm

DN 200 / 250 / 315 mm

Numéro du regard:	
DN S1:	
DN E1:	
DN E2:	
DN E3:	
Date de pose:	

\*Entourer les DN des entrées utilisées

Vue de dessus



POIDS : 145 Kg

