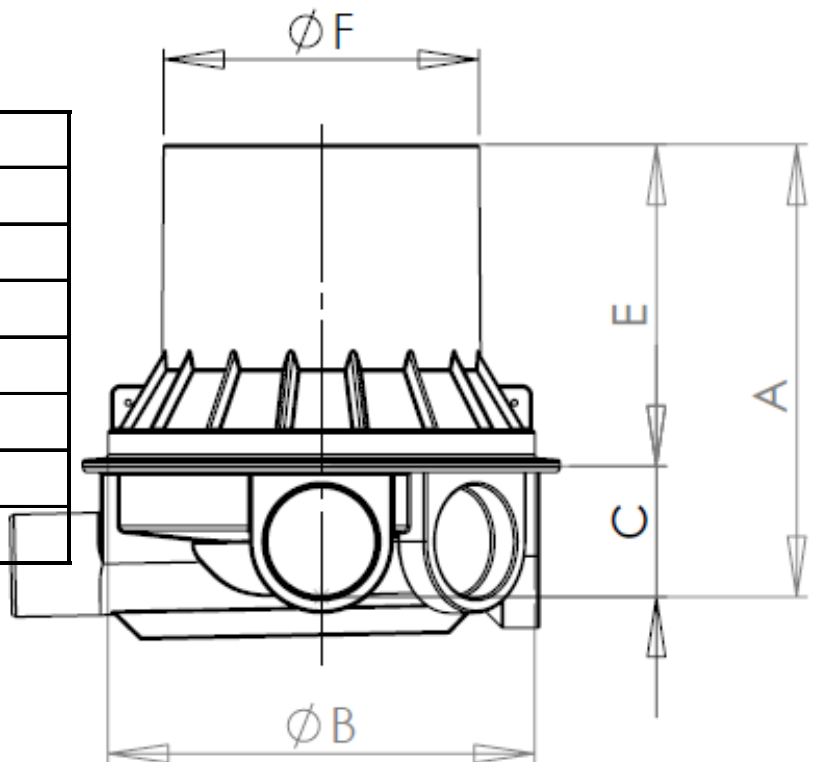


REGARD Ø 800 5 ENTREES H : 900mm

DN 160 OU 200

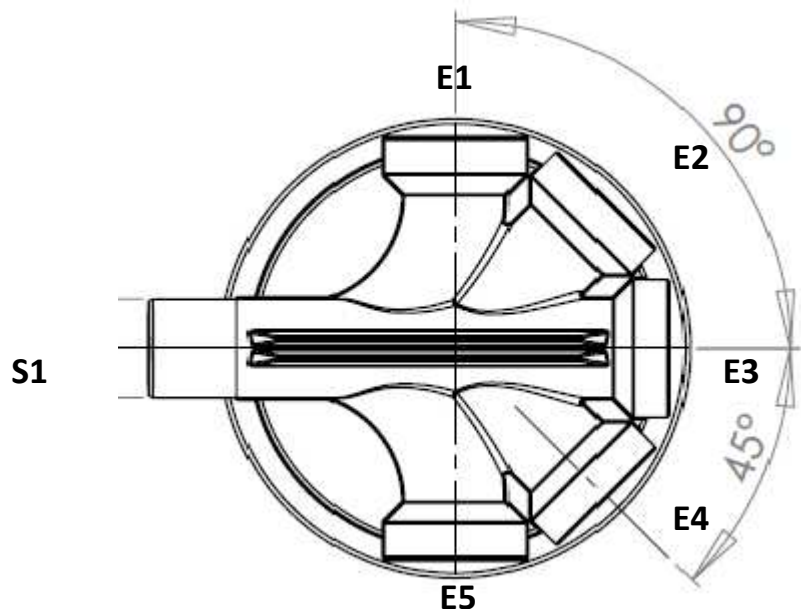
Numéro du regard:	
DN S1:	
DN E1:	
DN E2:	
DN E3:	
DN E4:	
DN E5:	
Date de pose:	

*Entourer les DN des entrées utilisées



Vue de dessus

A	900
B	800
C	260
D	0
E	640
F	630

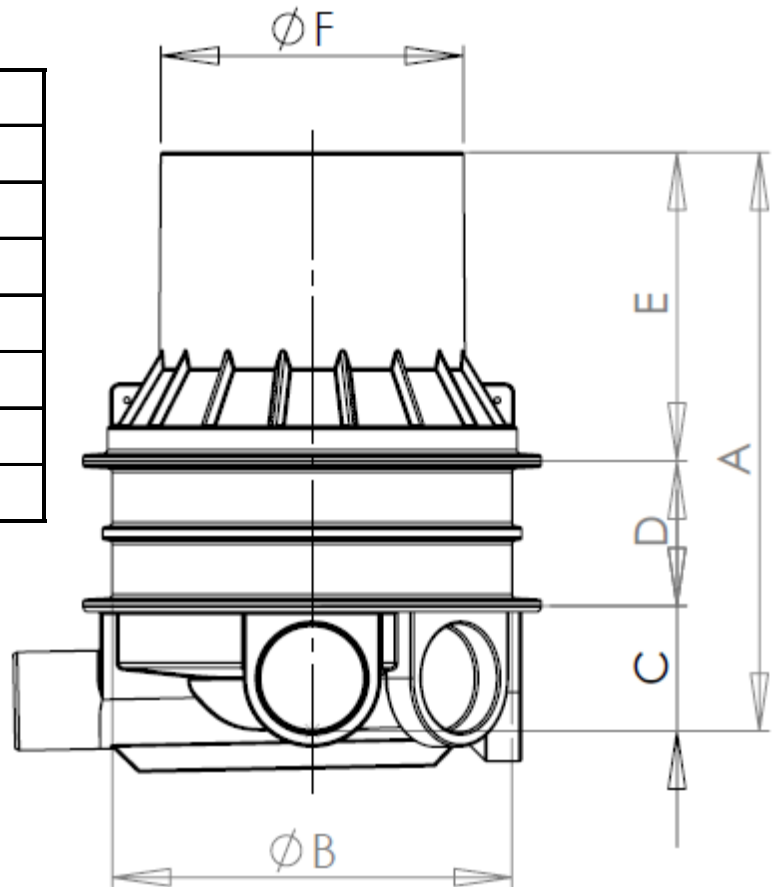


POIDS : 42 Kg

REGARD Ø 800 5 ENTREES H 1200mm DN 160 OU 200

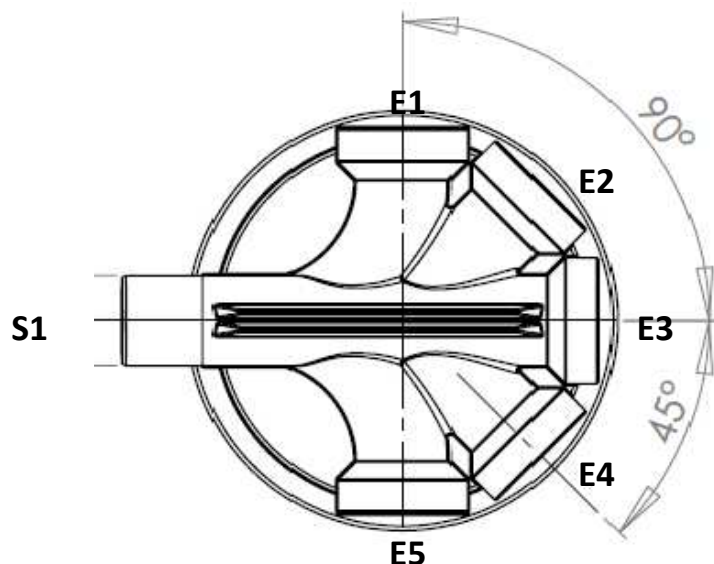
Numéro du regard:	
DN S1:	
DN E1:	
DN E2:	
DN E3:	
DN E4:	
DN E5:	
Date de pose:	

*Entourer les DN des entrées utilisées



Vue de dessus

A	1200
B	800
C	260
D	300
E	640
F	630

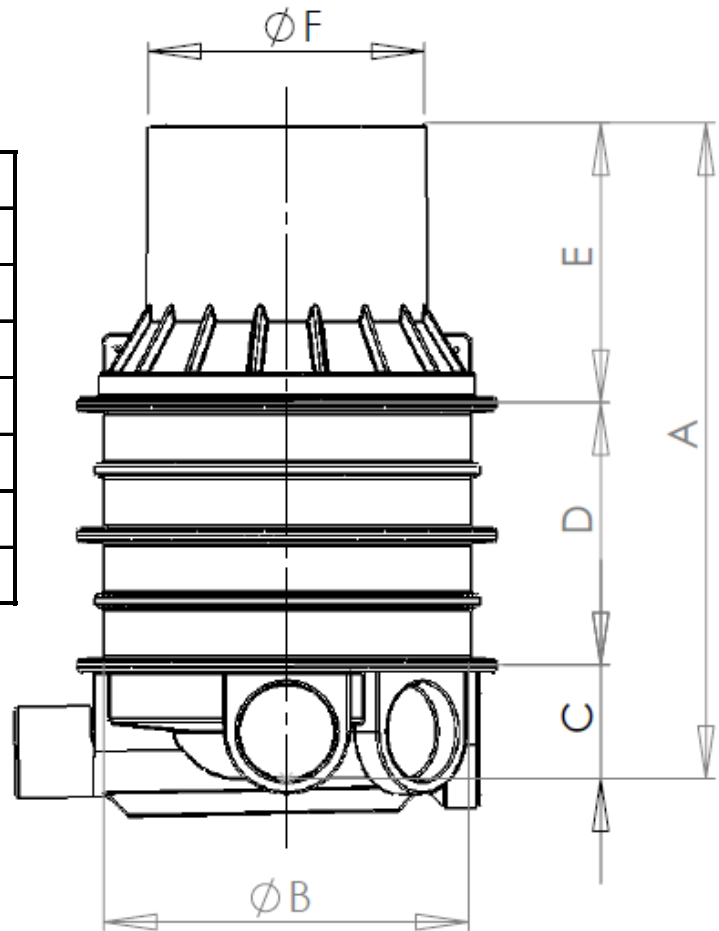


POIDS : 52 Kg

REGARD Ø 800 5 ENTREES H 1500mm

DN 160 OU 200

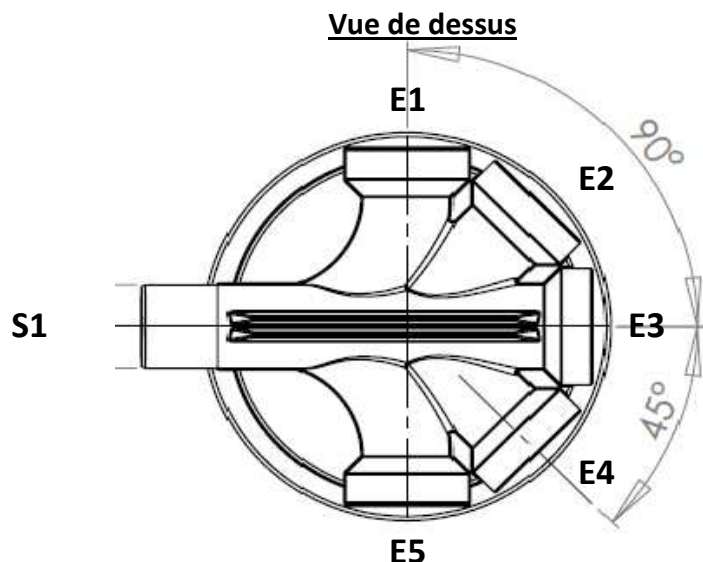
Numéro du regard:	
DN S1:	
DN E1:	
DN E2:	
DN E3:	
DN E4:	
DN E5:	
Date de pose:	



*Entourer les DN des entrées utilisées

A	1500
B	800
C	260
D	600
E	640
F	630

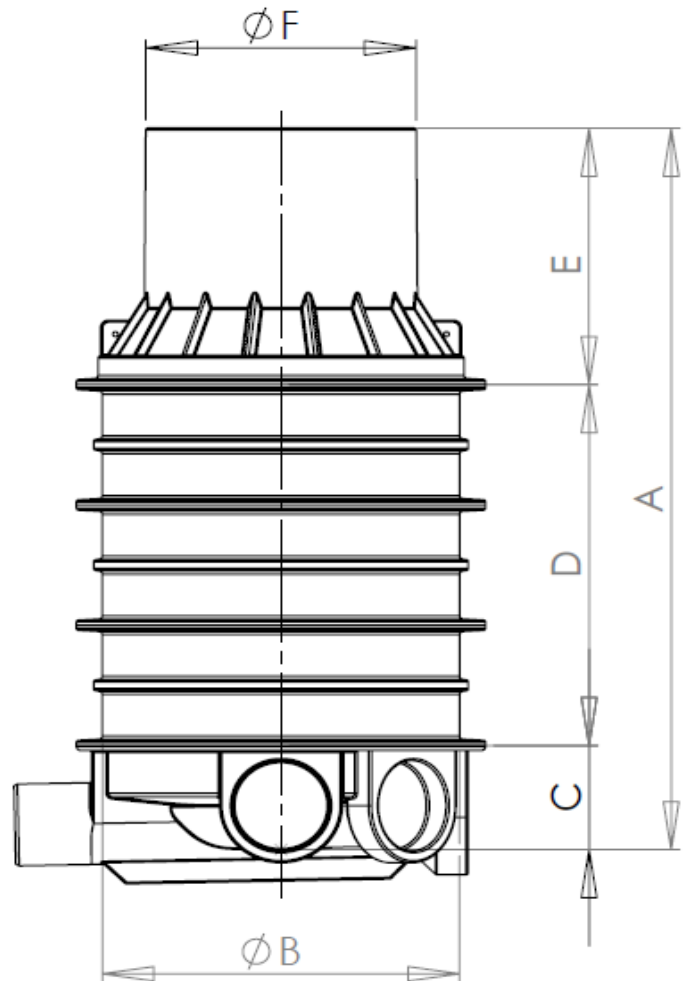
POIDS : 62 Kg



REGARD Ø 800 5 ENTREES H 1800mm DN 160 OU 200

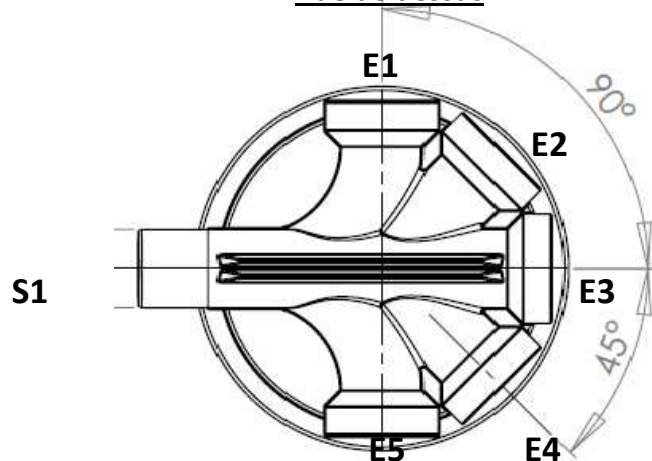
Numéro du regard:	
DN S1:	
DN E1:	
DN E2:	
DN E3:	
DN E4:	
DN E5:	
Date de pose:	

*Entourer les DN des entrées utilisées



Vue de dessus

A	1800
B	800
C	260
D	900
E	640
F	630

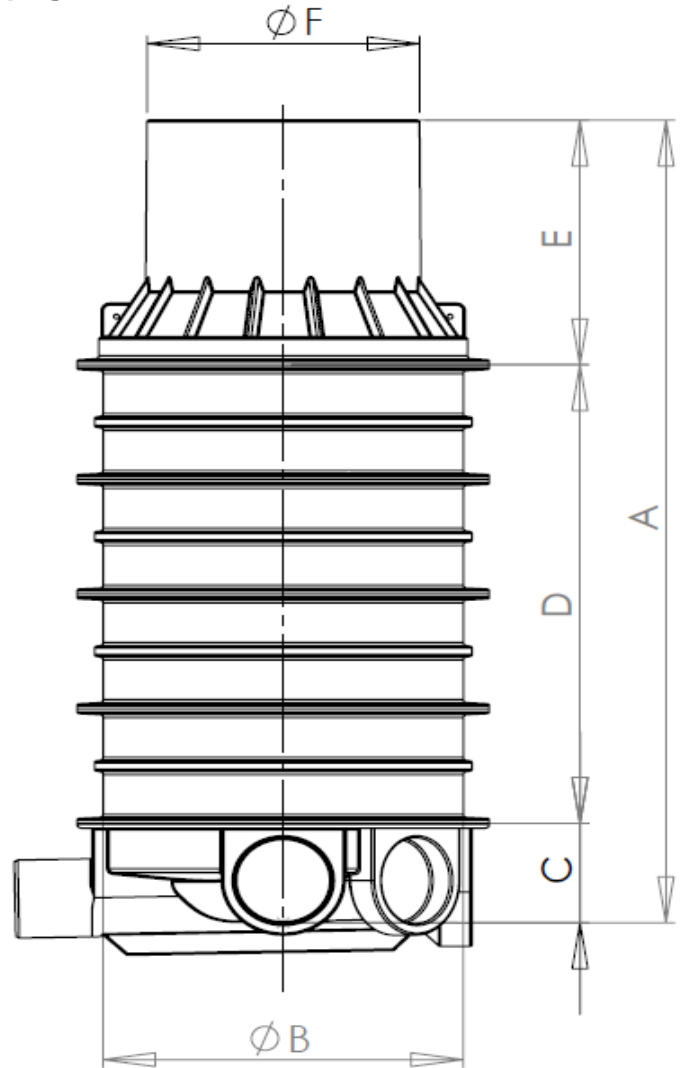


POIDS : 72 Kg

REGARD Ø 800 5 ENTREES H 2100mm DN 160 OU 200

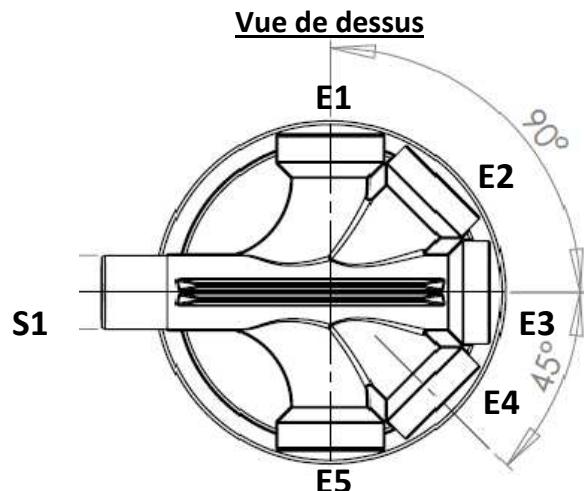
Numéro du regard:	
DN S1:	
DN E1:	
DN E2:	
DN E3:	
DN E4:	
DN E5:	
Date de pose:	

*Entourer les DN des entrées utilisées



A	2100
B	800
C	260
D	1200
E	640
F	630

POIDS : 82 Kg



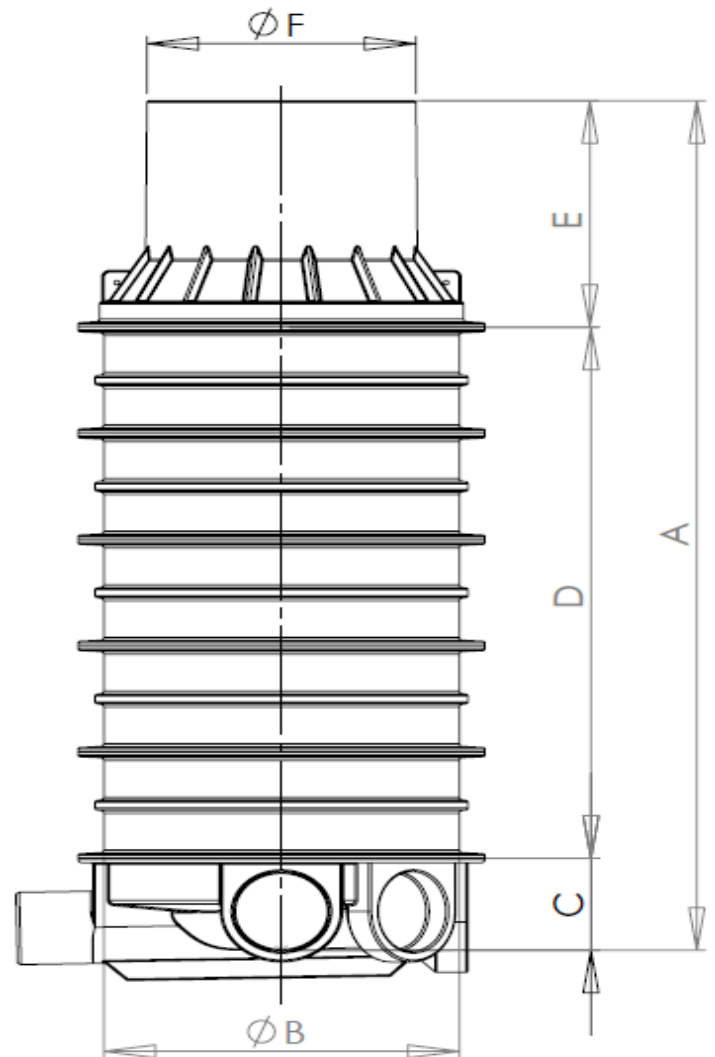
REGARD Ø 800 5 ENTREES H 2400mm DN 160 OU 200

Numéro du regard:	
DN S1:	
DN E1:	
DN E2:	
DN E3:	
DN E4:	
DN E5:	
Date de pose:	

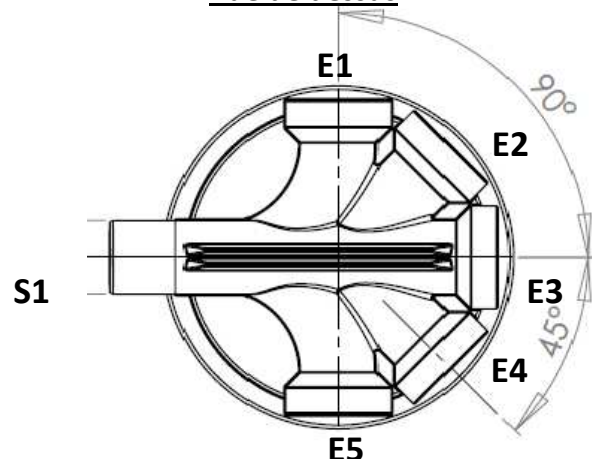
*Entourer les DN des entrées utilisées

A	2400
B	800
C	260
D	1500
E	640
F	630

POIDS : 92 Kg



Vue de dessus

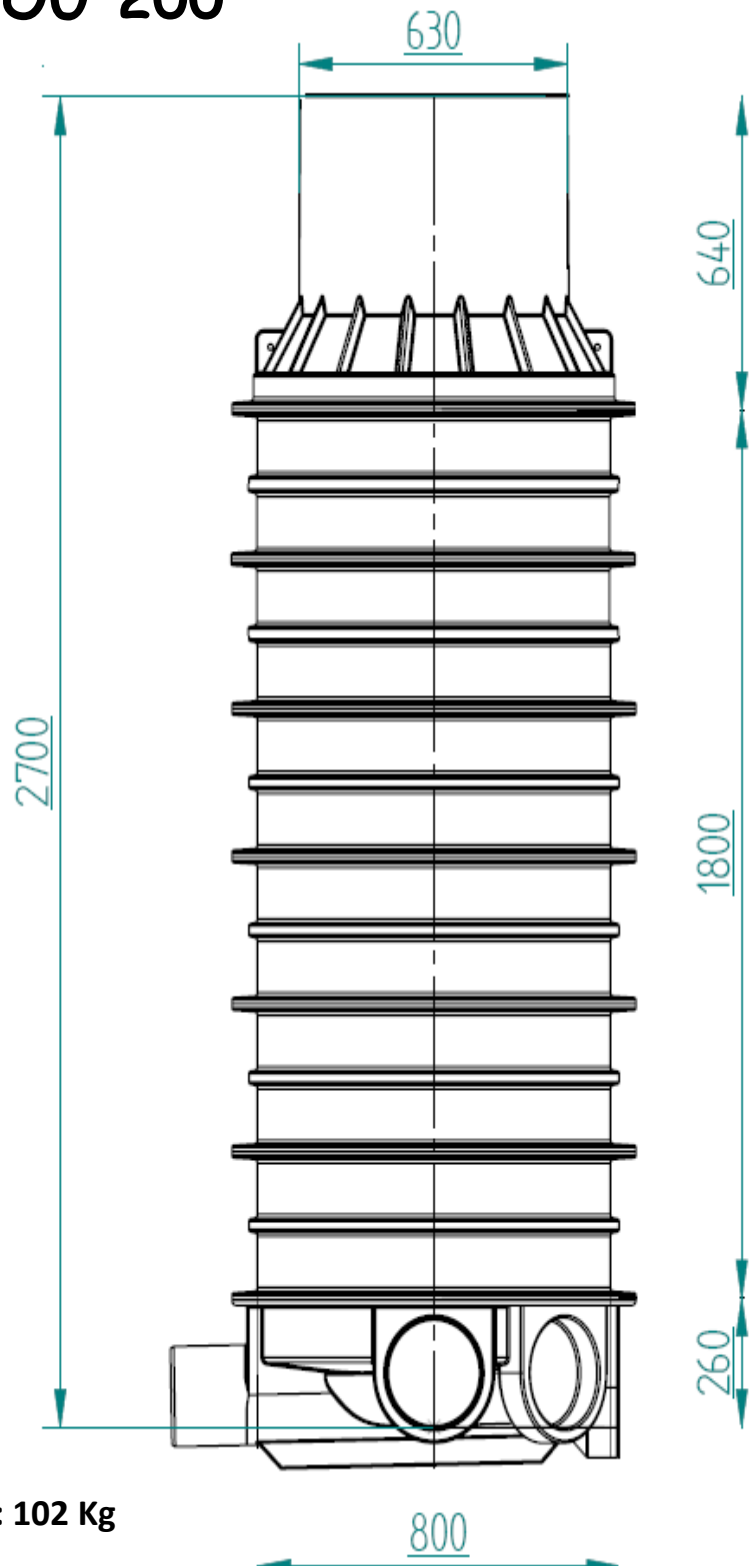
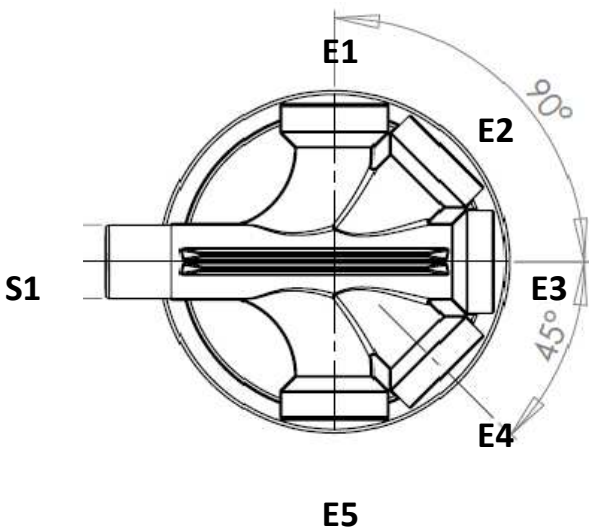


REGARD Ø 800 5 ENTREES H 2700mm DN 160 OU 200

Numéro du regard:	
DN S1:	
DN E1:	
DN E2:	
DN E3:	
DN E4:	
DN E5:	
Date de pose:	

*Entourer les DN des entrées utilisées

Vue de dessus



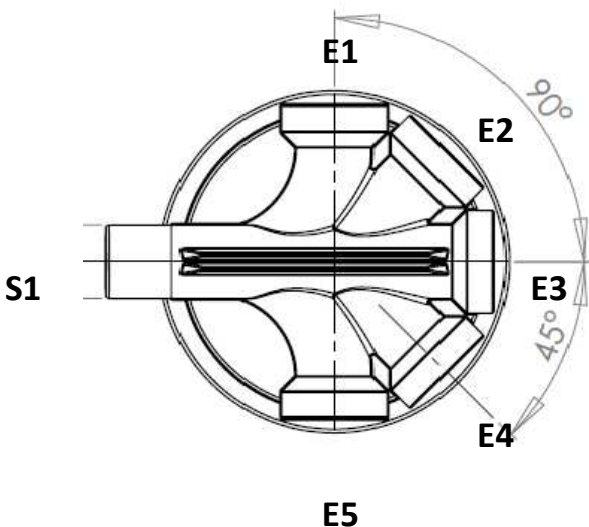
POIDS : 102 Kg

REGARD Ø 800 5 ENTREES H 3000mm DN 160 OU 200

Numéro du regard:	
DN S1:	
DN E1:	
DN E2:	
DN E3:	
DN E4:	
DN E5:	
Date de pose:	

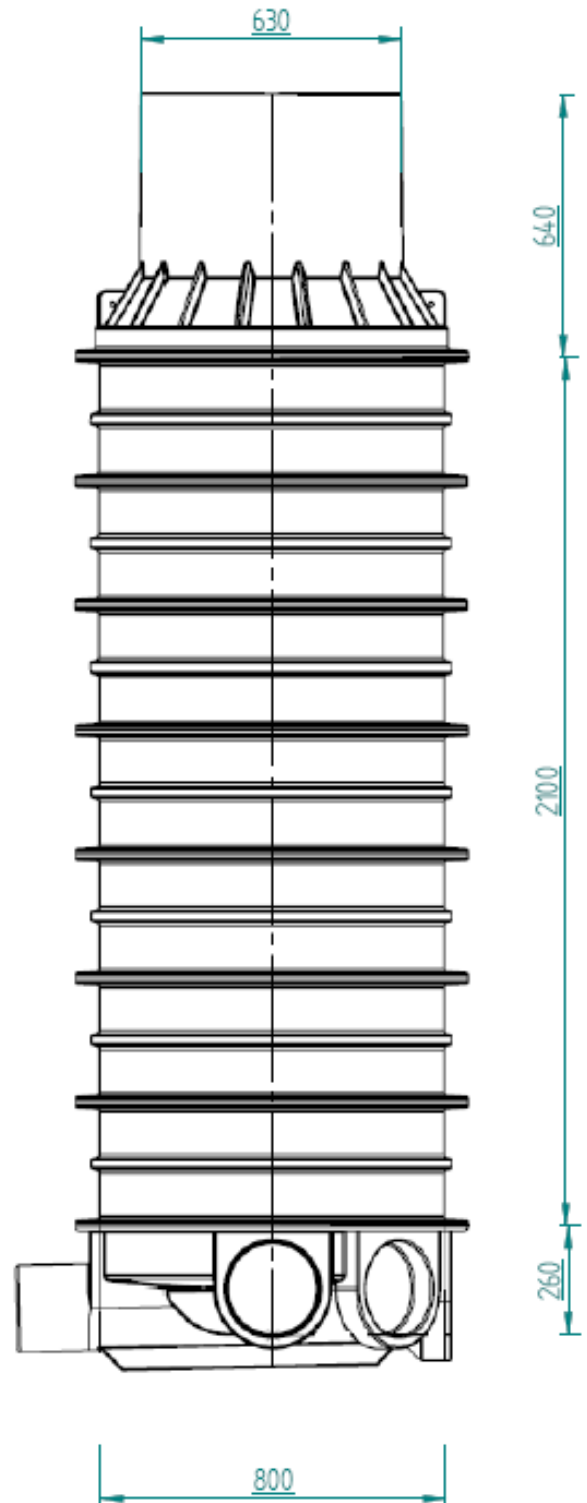
*Entourer les DN des entrées utilisées

Vue de dessus



E5

POIDS : 112 Kg

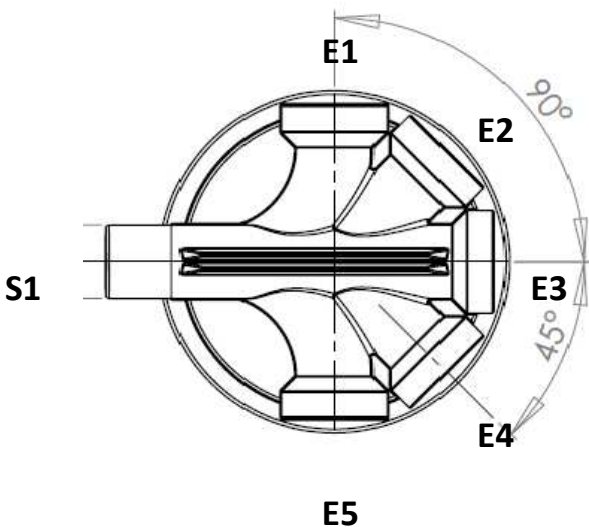


REGARD Ø 800 5 ENTREES H 3300mm DN 160 OU 200

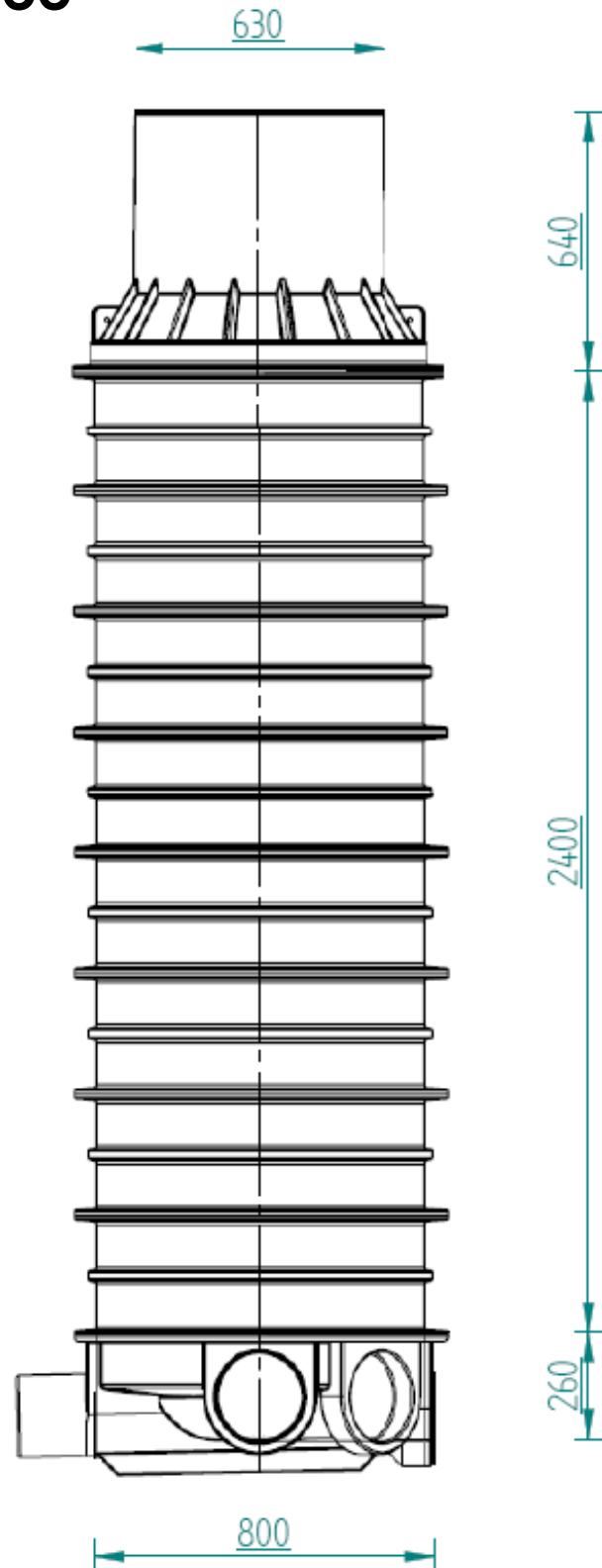
Numéro du regard:	
DN S1:	
DN E1:	
DN E2:	
DN E3:	
DN E4:	
DN E5:	
Date de pose:	

*Entourer les DN des entrées utilisées

Vue de dessus



POIDS : 122 Kg

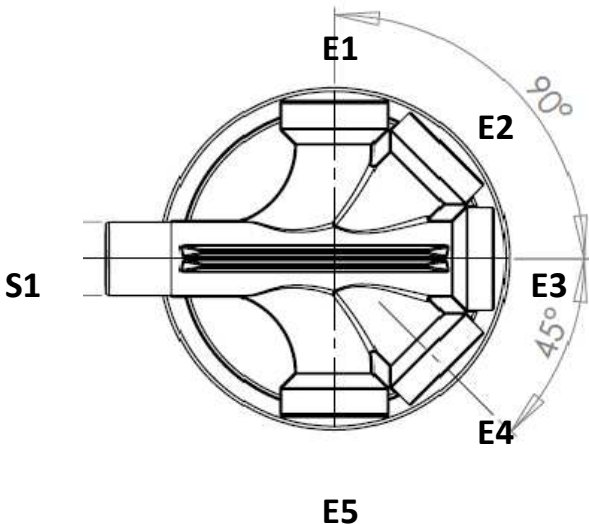


REGARD Ø 800 5 ENTREES H 3600mm DN 160 OU 200

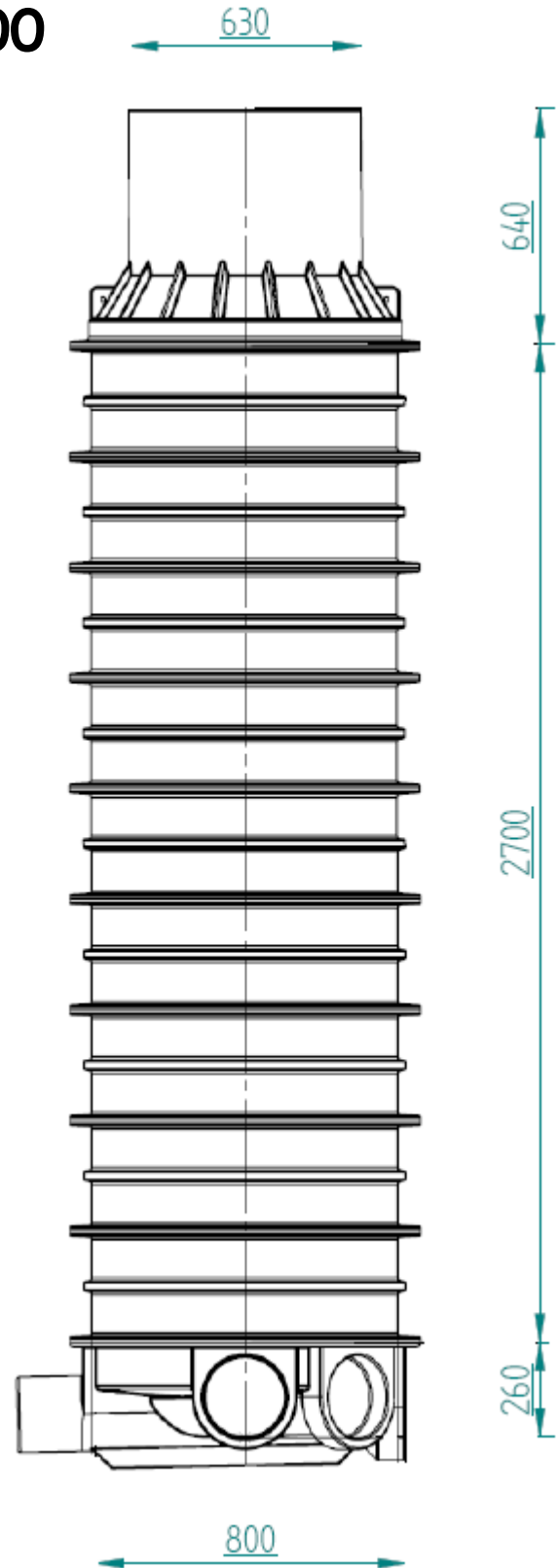
Numéro du regard:	
DN S1:	
DN E1:	
DN E2:	
DN E3:	
DN E4:	
DN E5:	
Date de pose:	

*Entourer les DN des entrées utilisées

Vue de dessus



POIDS : 132 Kg

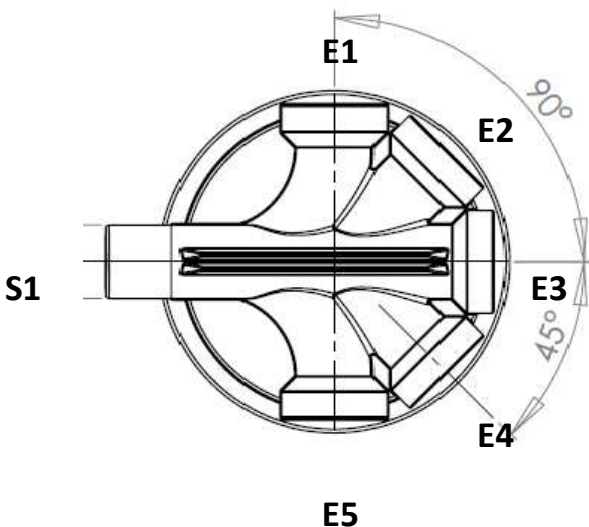


REGARD Ø 800 5 ENTREES H 3900mm DN 160 OU 200

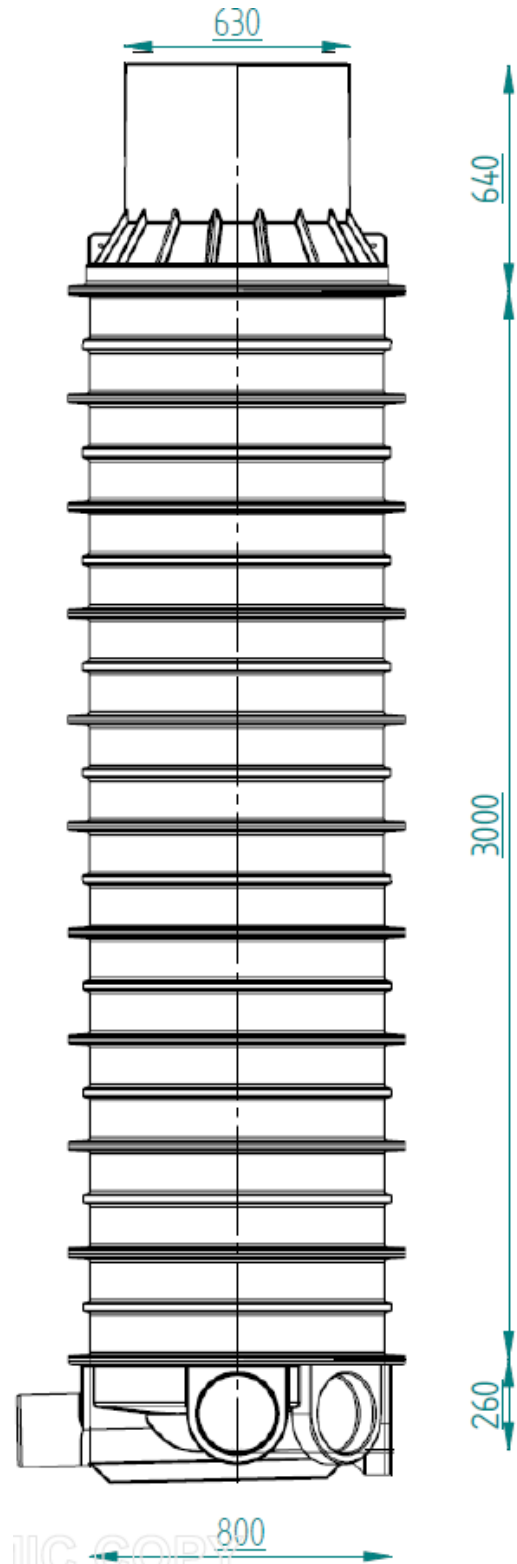
Numéro du regard:	
DN S1:	
DN E1:	
DN E2:	
DN E3:	
DN E4:	
DN E5:	
Date de pose:	

*Entourer les DN des entrées utilisées

Vue de dessus



POIDS : 142 Kg



800