

ROBINETS À FLOTTEUR VORTEX

FICHE PRODUIT



Description

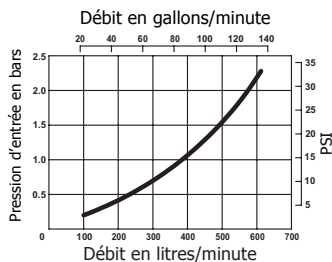
Les robinets à flotteur Vortex sont des robinets actionnés par un flotteur conçus pour le remplissage automatique des réservoirs d'eau, des abreuvoirs, des citernes, etc. Le robinet est configuré pour un montage au-dessus de l'eau. Le flotteur actionne un petit clapet pilote qui commande à son tour l'ouverture du robinet à membrane principale. Les robinets à flotteur Vortex sont un choix judicieux lorsque leur débit maximum, leur construction compacte, robuste et résistante à la corrosion et la possibilité de régler la hauteur du flotteur sont les atouts recherchés.

Applications

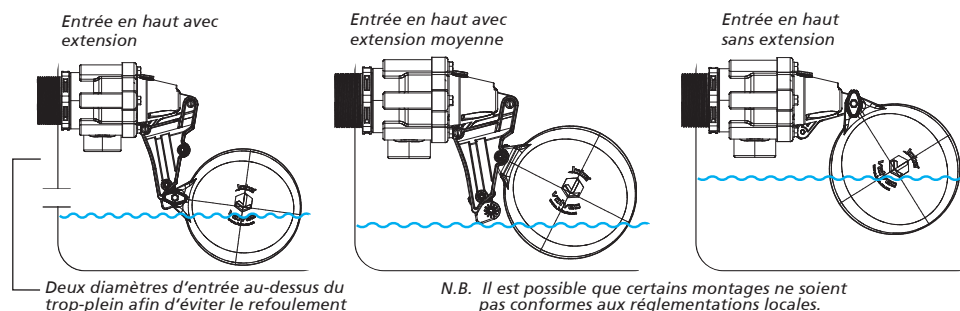
Maintien du niveau d'eau dans les :

- Cuves de stockage d'eau
- Tours de refroidissement d'eau
- Systèmes de climatisation
- Systèmes de nettoyage à haute pression
- Abreuvoirs pour animaux
- Systèmes d'irrigation

Courbe de débit



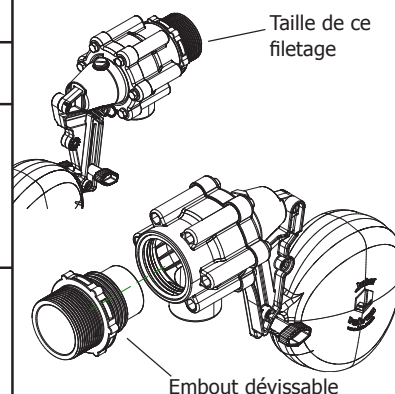
Montages



Options

Tailles d'entrée

BSP	1 1/4"	1 1/2"	2"
	32 mm	40 mm	50 mm
NPT	1 1/4"	1 1/2"	2"



Flotteurs : Flotteurs de 70 mm de large fournis d'office

N.B. : Ne convient pas pour un montage sous l'eau. Reportez-vous au VXVB pour le montage sous l'eau d'un robinet Vortex.

Flotteur standard 70 mm



Caractéristiques

- Haut débit
- Construction compacte et robuste
- Montage horizontal ou vertical
- Fabriqué à partir de matériaux résistant à la corrosion
- Robinet dévissable à partir de l'embout pour permettre un accès facile
- Arrêt progressif pour limiter le coup de bélier
- Différence de niveau d'eau de 20 à 60 mm (augmente avec la pression d'entrée de l'eau)
- Pression de 0,3 à 7 bars (35 – 690 kPa)
- Position du flotteur facilement ajustable sans outil
- Robinet équipé d'un interrupteur pour le bloquer en position fermée
- Connecteur permettant de raccorder le dispositif antigel Frostpro

Spécifications des robinets à flotteur Vortex

Produit	Code	Taille d'entrée	Code
Robinet à flotteur Vortex	VXV	1 1/4" bsp	32
		1 1/2" bsp	40
		2" bsp	50
		1 1/4" NPT	114
		1 1/2" NPT	112
		2" NPT	2

Ex. : Un robinet à flotteur Vortex équipé d'un filetage de 2" bsp porte le numéro de spécification suivant :
N.B. : Notre matériel évoluant en permanence, il est possible que votre produit diffère légèrement de ces spécifications.

600 L / MIN